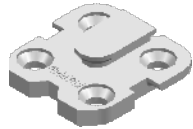
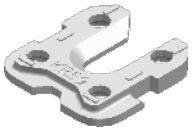




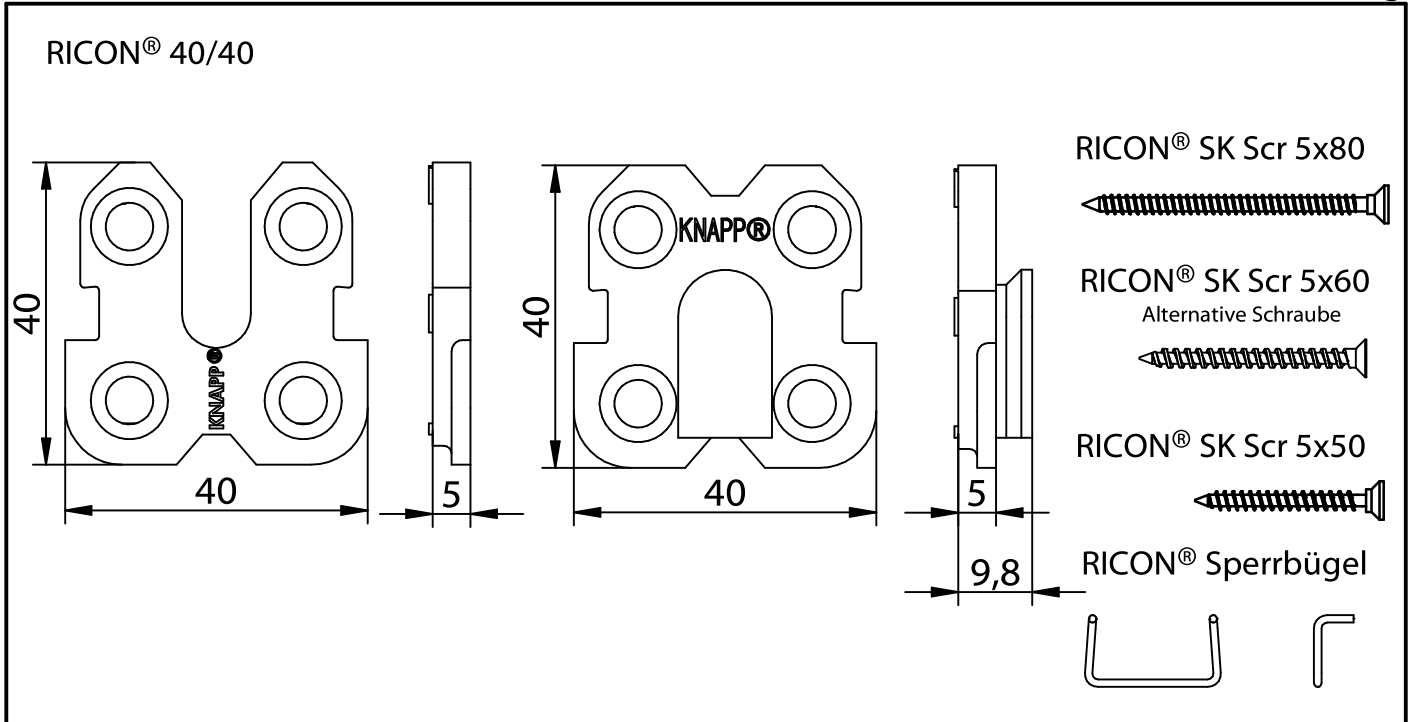
Art.-Nr.

RICON® 40/40 - A2



Art. Nr. K378 ETA-10/0189

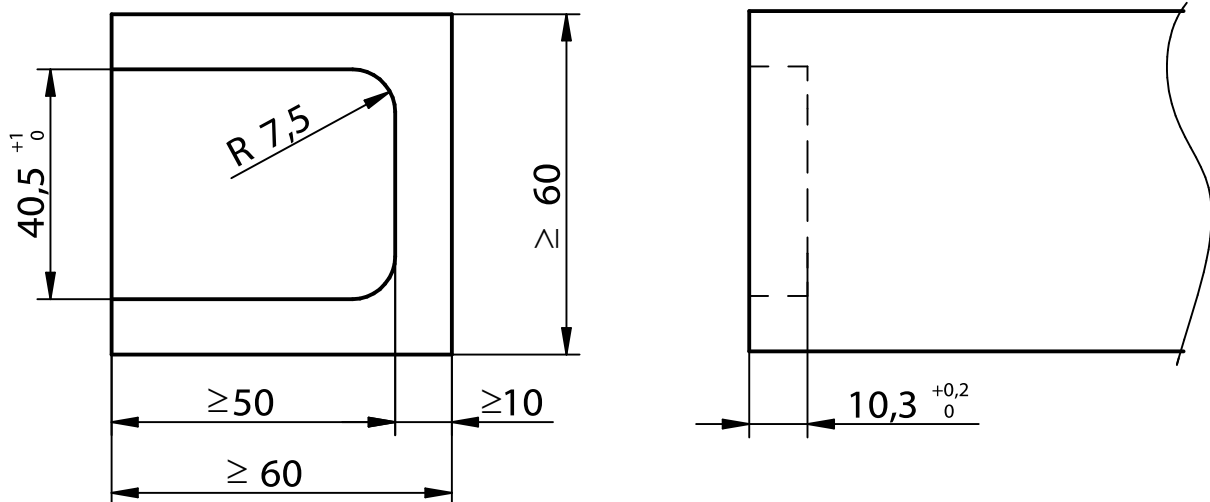
Pfosten-Riegelverbindung in Edelstahl
mit ETA Zulassung



Einzelanschluss

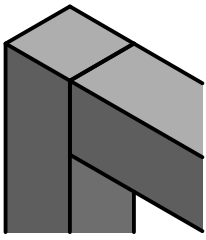
Pfosten-Riegelverbindung

Riegel Fräsbild



Diese Zeichnung ist Eigentum der Knapp GmbH.

© Knapp GmbH. Alle Maße in mm - Irrtümer, Druckfehler und Änderungen vorbehalten / all measures in mm - Errors excepted. VERSION 20.01.2025



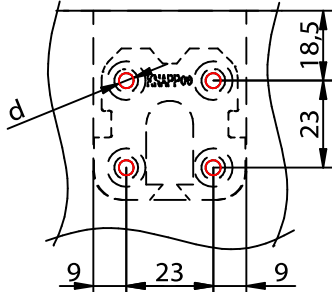
RICON® 40/40 EA - A2

Art. Nr. K378

Verdeckter Einbau

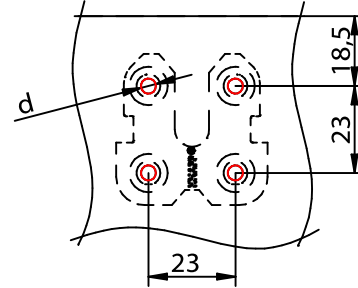
Einzelanschluss
Pfosten-Riegelverbindung

Vorbohrungen im Riegel



Nadelholz: d...Ø 3 mm, 30 mm tief vorbohren
Laubholz: d...Ø 3,5 mm, 75 mm tief vorbohren (SK 5x80)
d...Ø 3,5 mm, 55 mm tief vorbohren (SK 5x60)

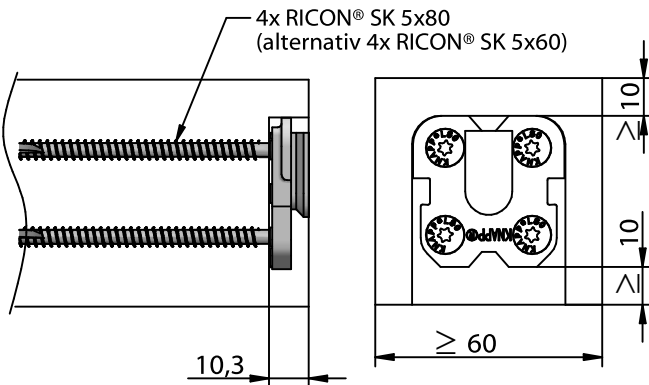
Vorbohrungen im Pfosten



Nadelholz: d...Ø 3 mm, 30 mm tief vorbohren
Laubholz: d...Ø 3,5 mm, 45 mm tief vorbohren

Verschraubung im Riegel

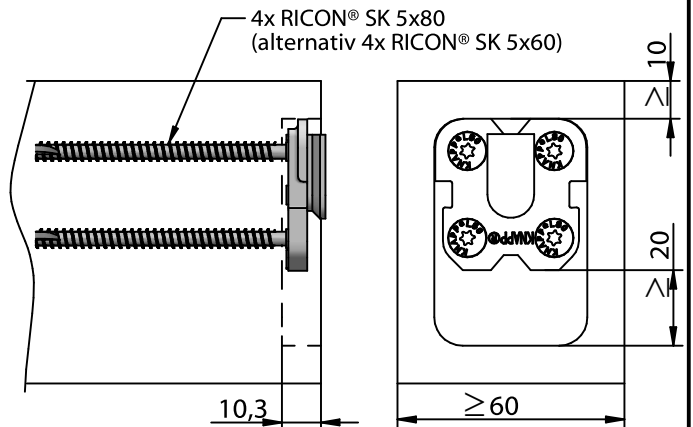
3-seitig verdeckten Anschluss



4x RICON® SK 5x80
(alternativ 4x RICON® SK 5x60)

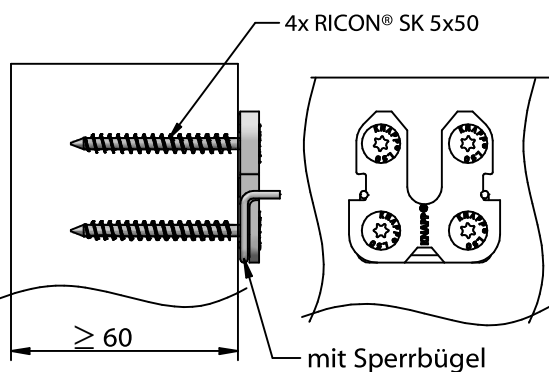
Verschraubung im Riegel

4-seitig verdeckten Anschluss



4x RICON® SK 5x80
(alternativ 4x RICON® SK 5x60)

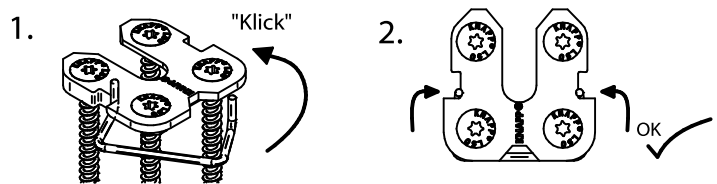
Verschraubung im Pfosten



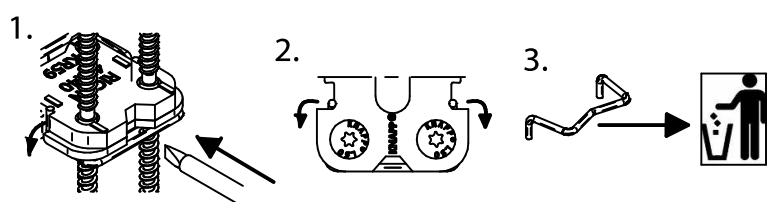
4x RICON® SK 5x50

mit Sperrbügel

Sperrbügel einlegen

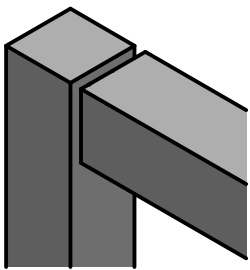


Sperrbügel lösen



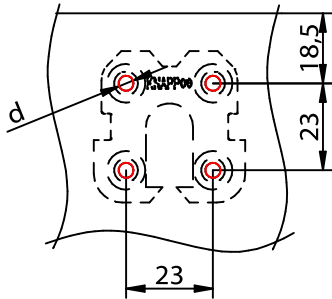
Diese Zeichnung ist Eigentum der Knapp GmbH.

© Knapp GmbH. Alle Maße in mm - Irrtümer, Druckfehler und Änderungen vorbehalten / all measures in mm - Errors excepted. VERSION 20.01.2025



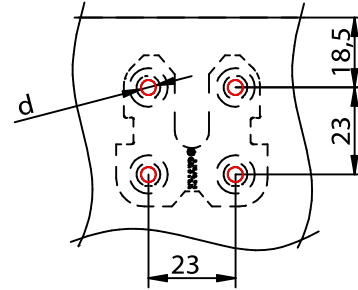
Art. Nr. K378 **Sichtbarer Einbau**

Vorbohrungen im Riegel



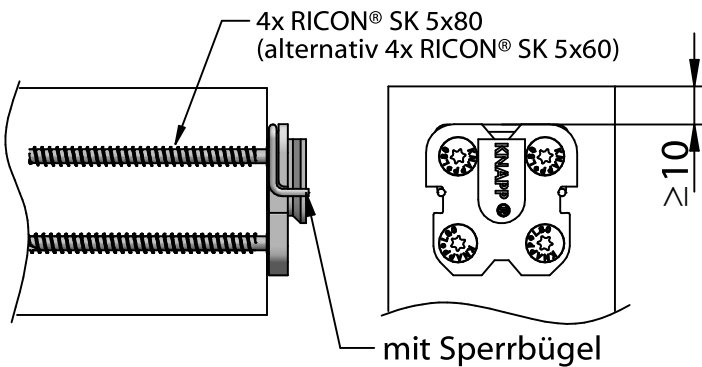
Nadelholz: d...Ø 3 mm, 30 mm tief vorbohren
 Laubholz: d...Ø 3,5 mm, 75 mm tief vorbohren (SK 5x80)
 d...Ø 3,5 mm, 55 mm tief vorbohren (SK 5x60)

Vorbohrungen im Pfosten

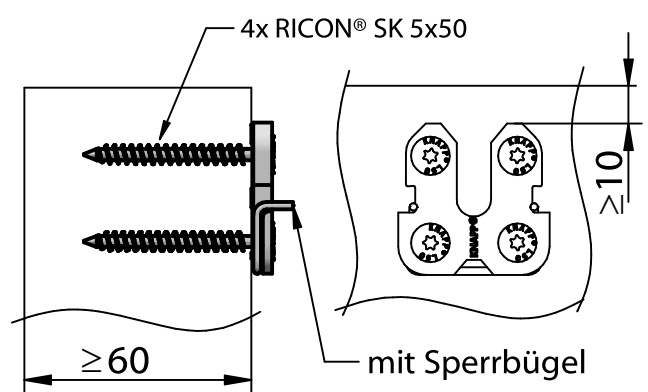


Nadelholz: d...Ø 3 mm, 30 mm tief vorbohren
 Laubholz: d...Ø 3,5 mm, 45 mm tief vorbohren

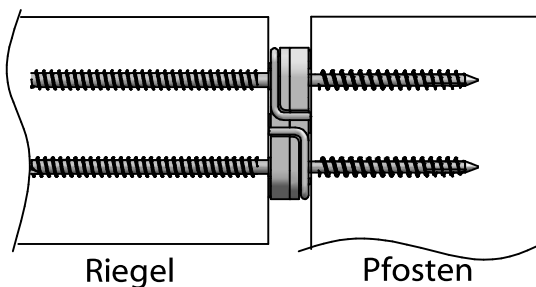
Verschraubung im Riegel



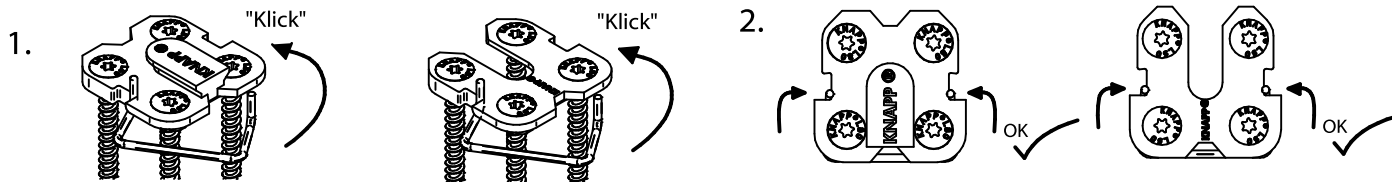
Verschraubung im Pfosten



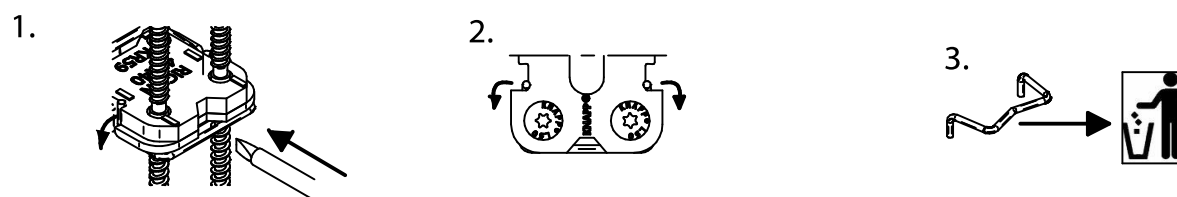
Zusammenbau:



Sperrbügel einlegen



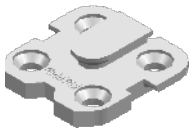
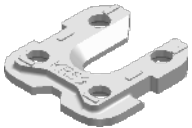
Sperrbügel lösen



Diese Zeichnung ist Eigentum der Knapp GmbH.

© Knapp GmbH. Alle Maße in mm - Irrtümer, Druckfehler und Änderungen vorbehalten / all measures in mm - Errors excepted. VERSION 20.01.2025

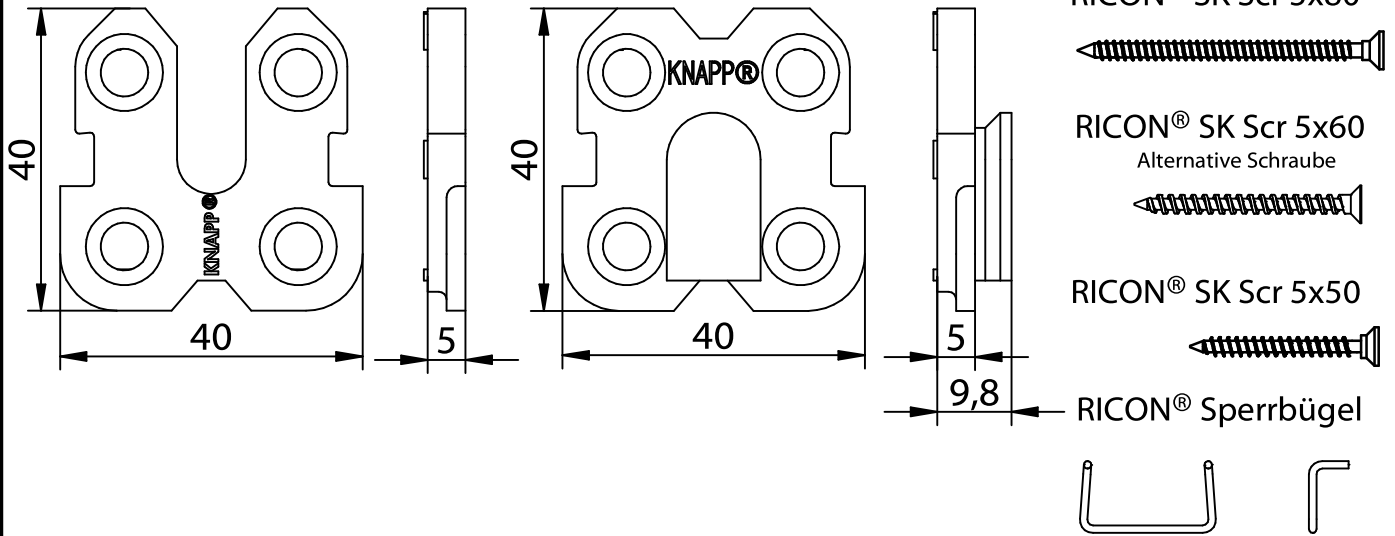
RICON® 40/40 - A2



Art. Nr. K378 ETA-10/0189

Haupt- Nebenträgerverbindung in Edelstahl
mit ETA Zulassung

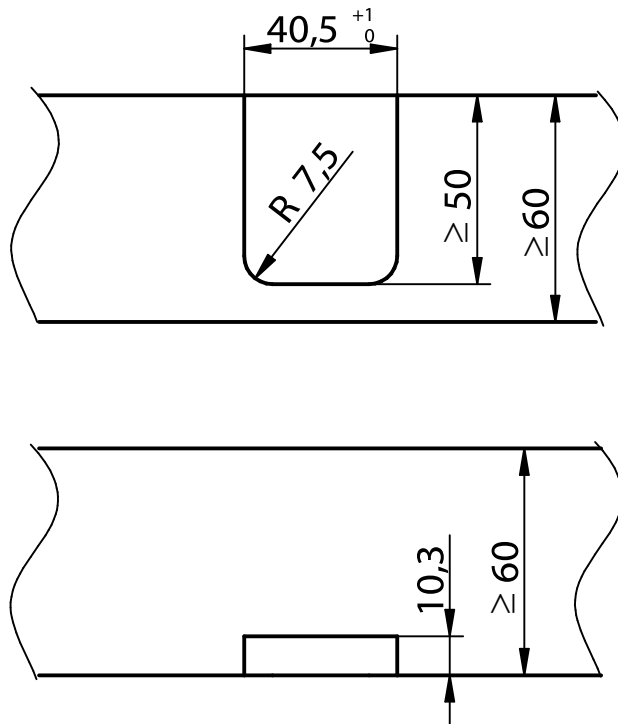
RICON® 40/40

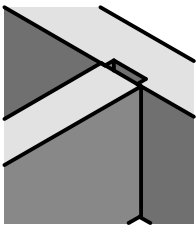


Einzelanschluss

Haupt-Nebenträgerverbindung

Hauptträger
Fräsbild

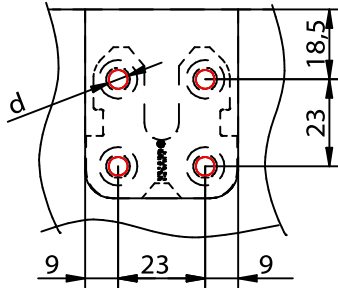




RICON® 40/40 EA - A2

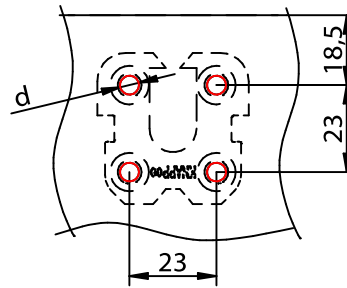
Art. Nr. K378 **Verdeckter Einbau** Einzelanschluss **Haupt-Nebenträger Verbindung**

Vorbohrungen im Hauptträger



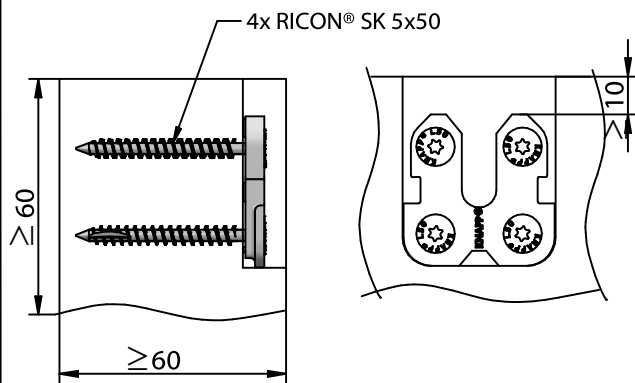
Nadelholz: d...Ø 3 mm, 30 mm tief vorbohren
Laubholz: d...Ø 3,5 mm, 45 mm tief vorbohren

Vorbohrungen im Nebenträger

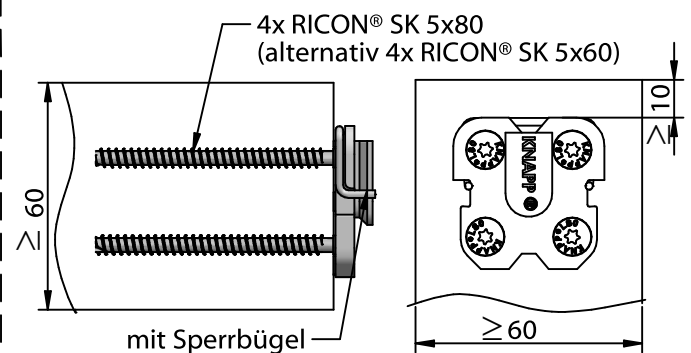


Nadelholz: d...Ø 3 mm, 30 mm tief vorbohren
Laubholz: d...Ø 3,5 mm, 75 mm tief vorbohren (SK 5x80)
d...Ø 3,5 mm, 55 mm tief vorbohren (SK 5x60)

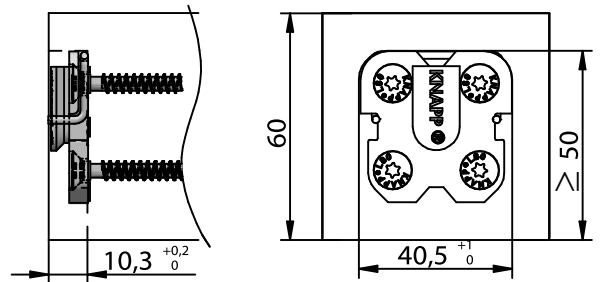
Verschraubung im Hauptträger (HT)



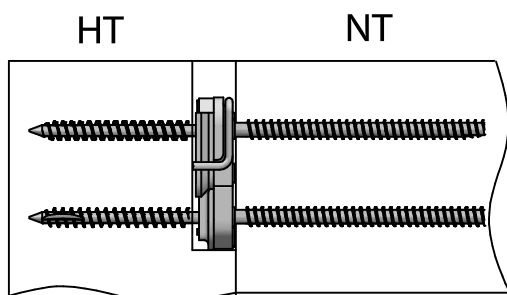
Verschraubung im Nebenträger (NT)



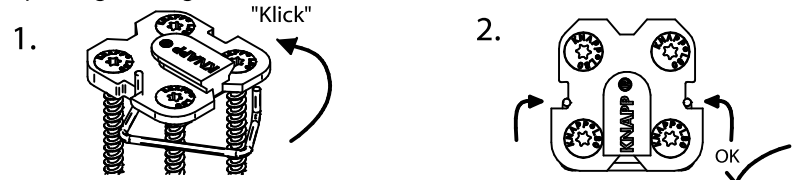
Nebenträger Fräsbild für dreiseitig verdeckt



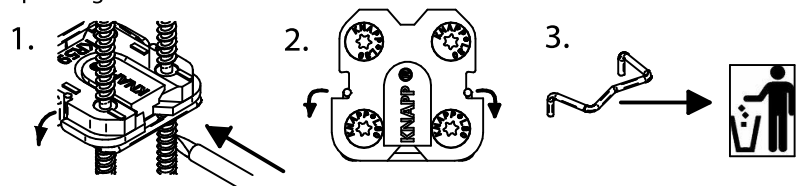
Zusammenbau:



Sperrbügel einlegen

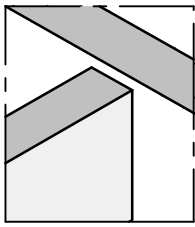


Sperrbügel lösen



Diese Zeichnung ist Eigentum der Knapp GmbH.

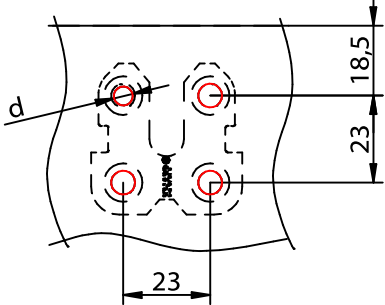
© Knapp GmbH. Alle Maße in mm - Irrtümer, Druckfehler und Änderungen vorbehalten / all measures in mm - Errors excepted. VERSION 20.01.2025



RICON® 40/40 EA - A2

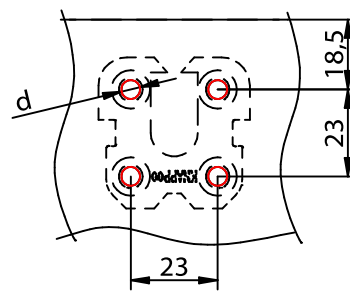
Art. Nr. K378 Sichtbarer Einbau Einzelanschluss Haupt-Nebenträger Verbindung

Vorbohrungen im Hauptträger



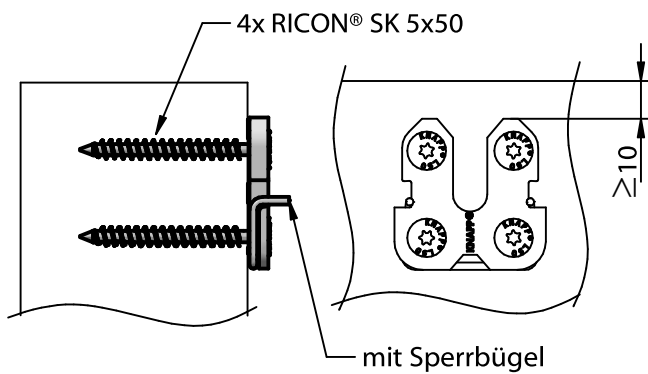
Nadelholz: d...Ø 3 mm, 30 mm tief vorbohren
Laubholz: d...Ø 3,5 mm, 45 mm tief vorbohren

Vorbohrungen im Nebenträger

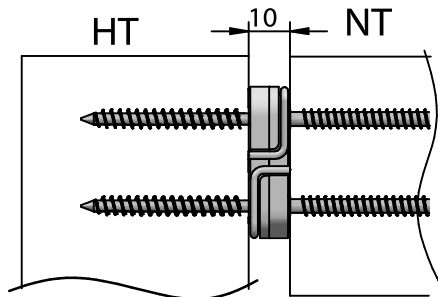
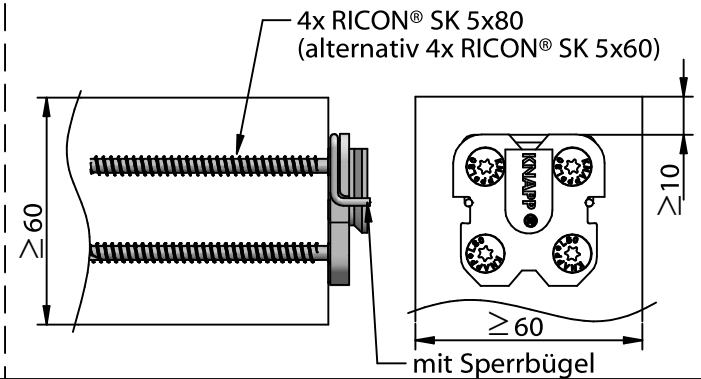


Nadelholz: d...Ø 3 mm, 30 mm tief vorbohren
Laubholz: d...Ø 3,5 mm, 75 mm tief vorbohren (SK 5x80)
d...Ø 3,5 mm, 55 mm tief vorbohren (SK 5x60)

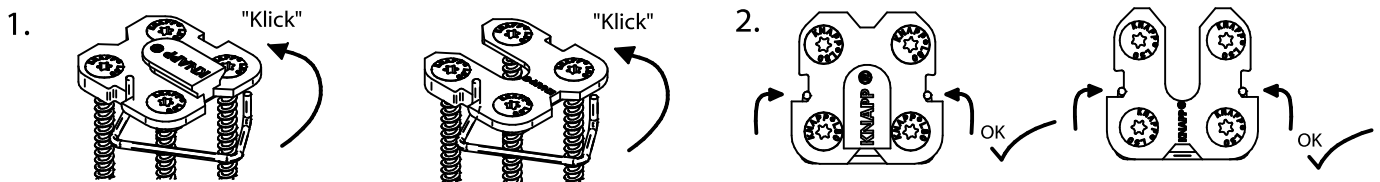
Verschraubung im Hauptträger (HT)



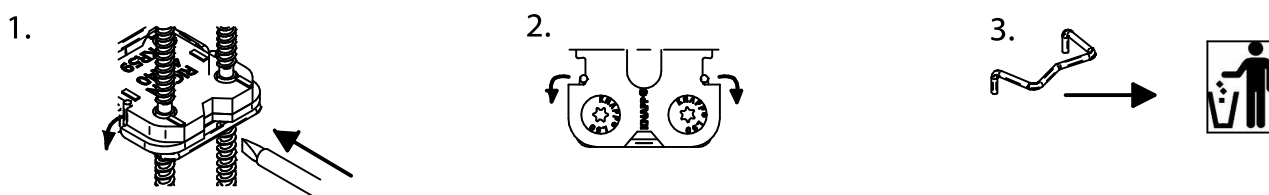
Verschraubung im Nebenträger (NT)



Sperrbügel einlegen



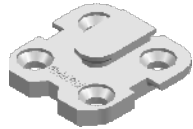
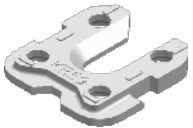
Sperrbügel lösen



Diese Zeichnung ist Eigentum der Knapp GmbH.

© Knapp GmbH. Alle Maße in mm - Irrtümer, Druckfehler und Änderungen vorbehalten / all measures in mm - Errors excepted. VERSION 20.01.2025

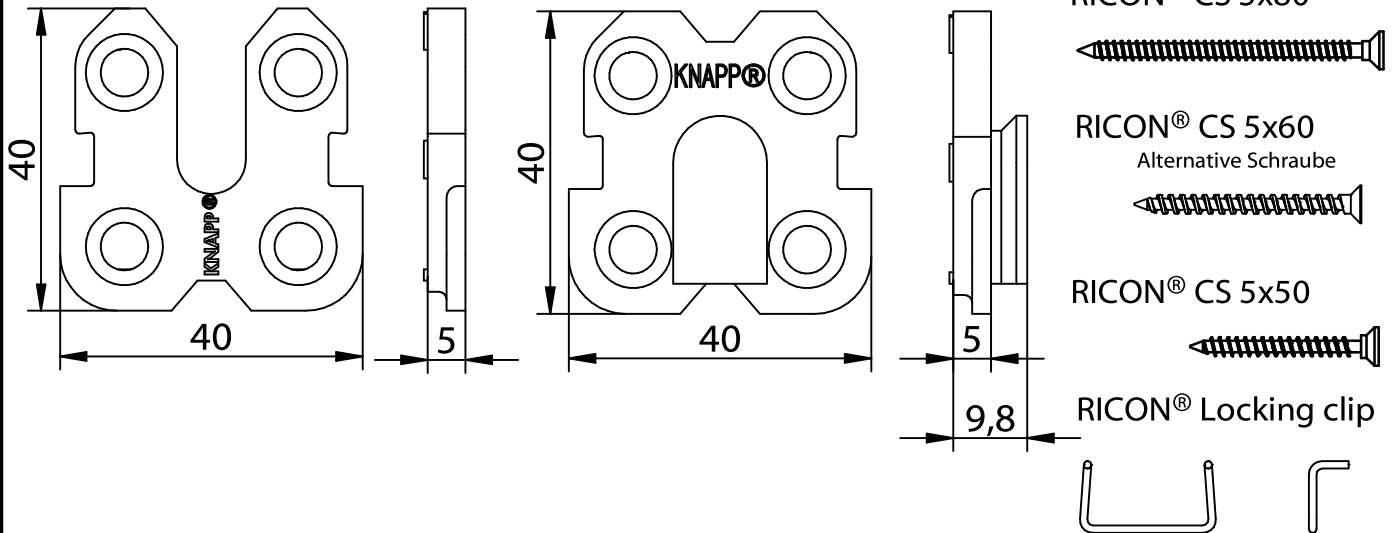
RICON® 40/40 - A2



Art. No. K378 ETA-10/0189

post and beam connection in stainless steel
with ETA (European Technical Assessment) CE marking

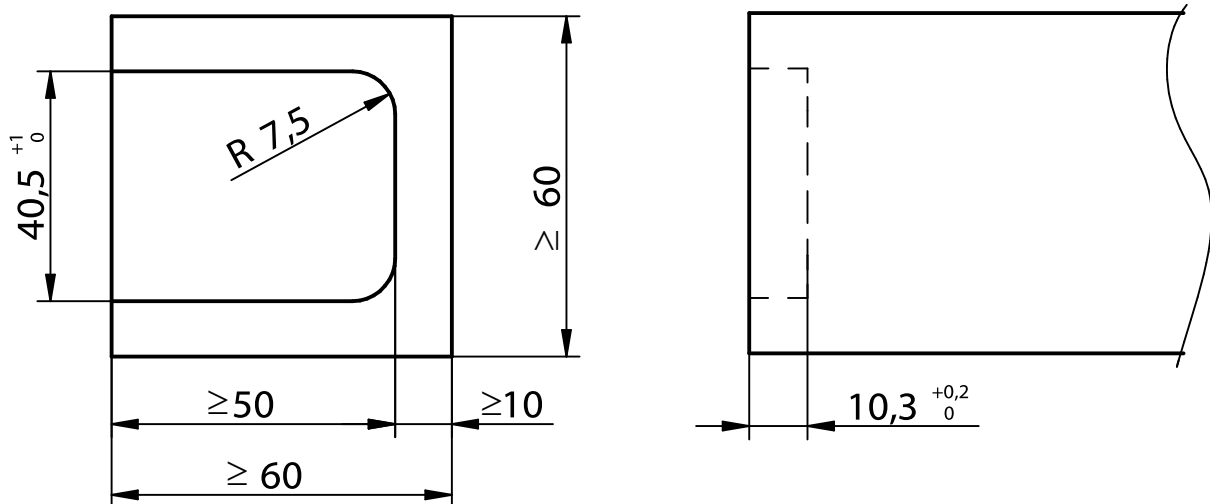
RICON® 40/40



single connection

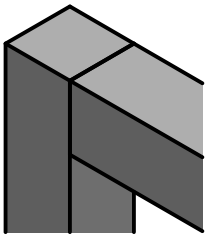
post and beam connection

Milling pattern beam



This drawing is the exclusive property of Knapp GmbH.

© Knapp GmbH. All measures in mm - Errors excepted. VERSION 01 20.01.2025



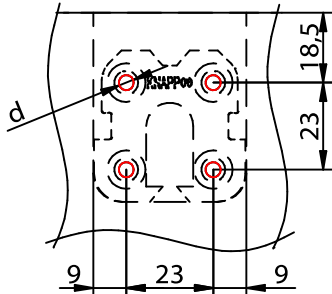
RICON® 40/40 EA - A2

Art. No. K378

concealed installation

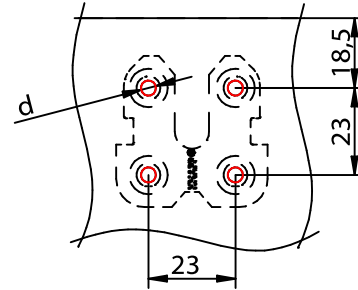
**single connection
post and beam connection**

drilling pattern on beam



Softwood: d...Ø 3 mm, 30 mm deep predrilling
 Hardwood: d...Ø 3,5 mm, 75 mm deep predrilling (CS 5x80)
 d...Ø 3,5 mm, 55 mm deep predrilling (CS 5x60)

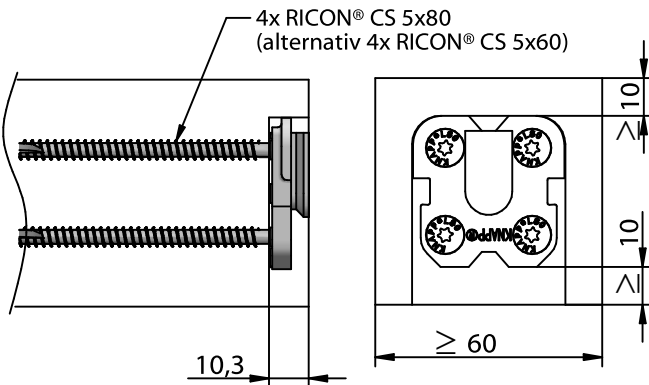
drilling pattern on post



Softwood: d...Ø 3 mm, 30 mm deep predrilling
 Hardwood: d...Ø 3,5 mm, 45 mm deep predrilling

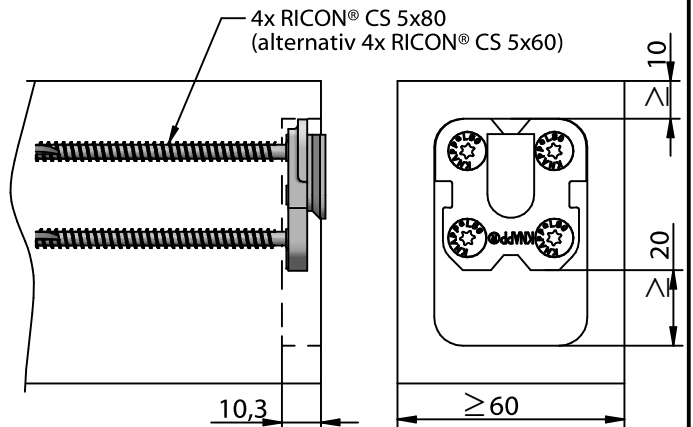
fastening to beam

concealed connection on 3 sides

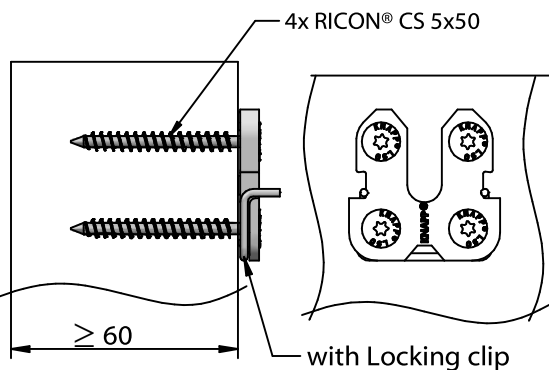


fastening to beam

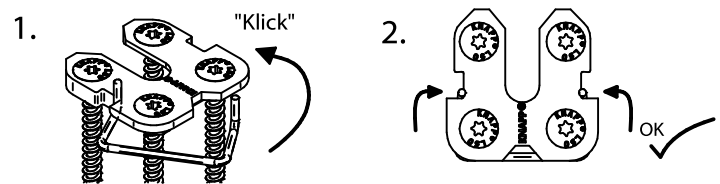
concealed connection on 4 sides



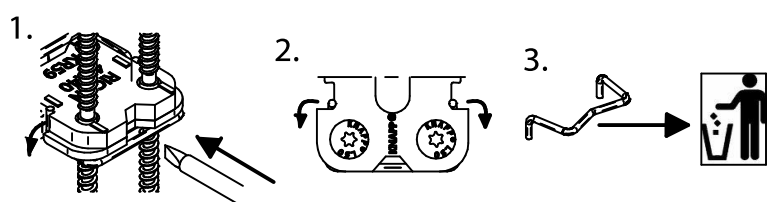
fastening to post



installing locking clip

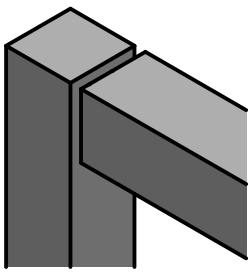


removing locking clip



This drawing is the exclusive property of Knapp GmbH.

© Knapp GmbH. All measures in mm - Errors excepted. VERSION 01 20.01.2025



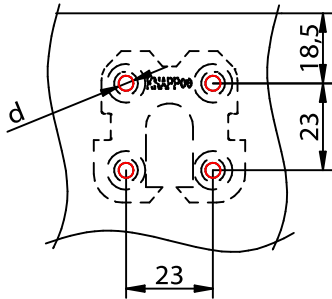
Assembly Instructions

RICON® 40/40 EA - A2

single connection
post and beam connection

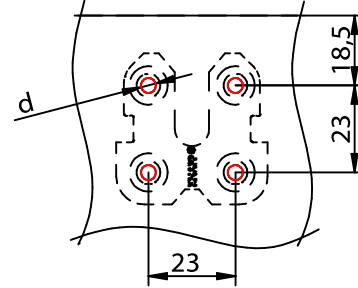
Art. No. K378 visible installation

drilling pattern on beam



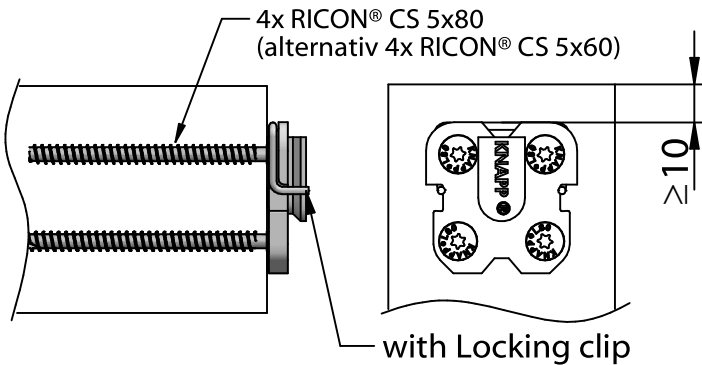
Softwood: d...Ø 3 mm, 30 mm deep predrilling
Hardwood: d...Ø 3,5 mm, 75 mm deep predrilling (CS 5x80)
d...Ø 3,5 mm, 55 mm deep predrilling (CS 5x60)

drilling pattern on post

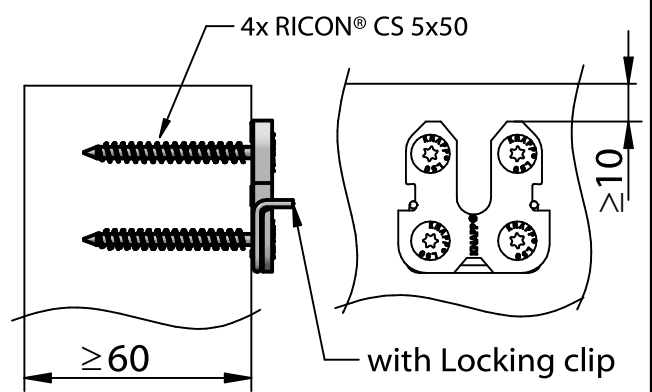


Softwood: d...Ø 3 mm, 30 mm deep predrilling
Hardwood: d...Ø 3,5 mm, 45 mm deep predrilling

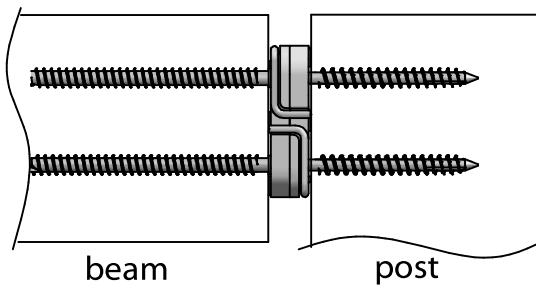
fastening to beam



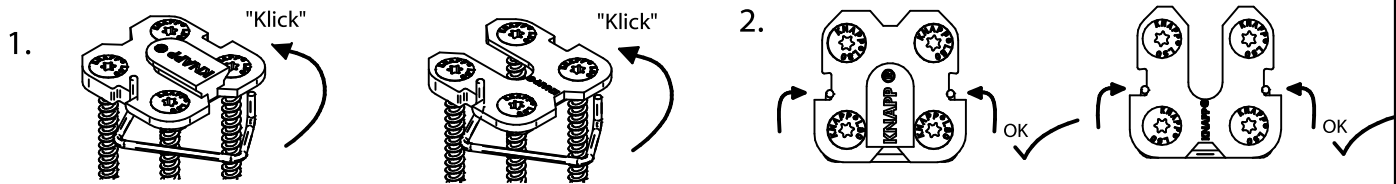
fastening to post



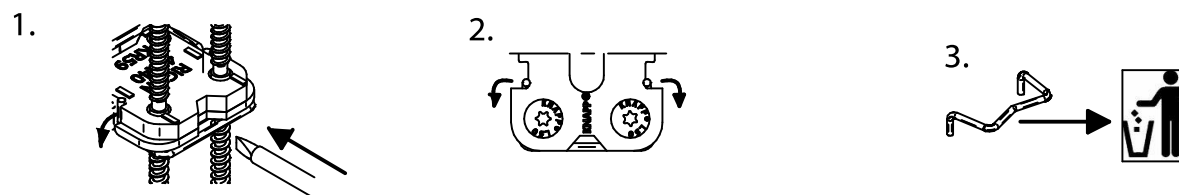
assembly:



installing locking clip



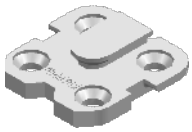
removing locking clip



This drawing is the exclusive property of Knapp GmbH.

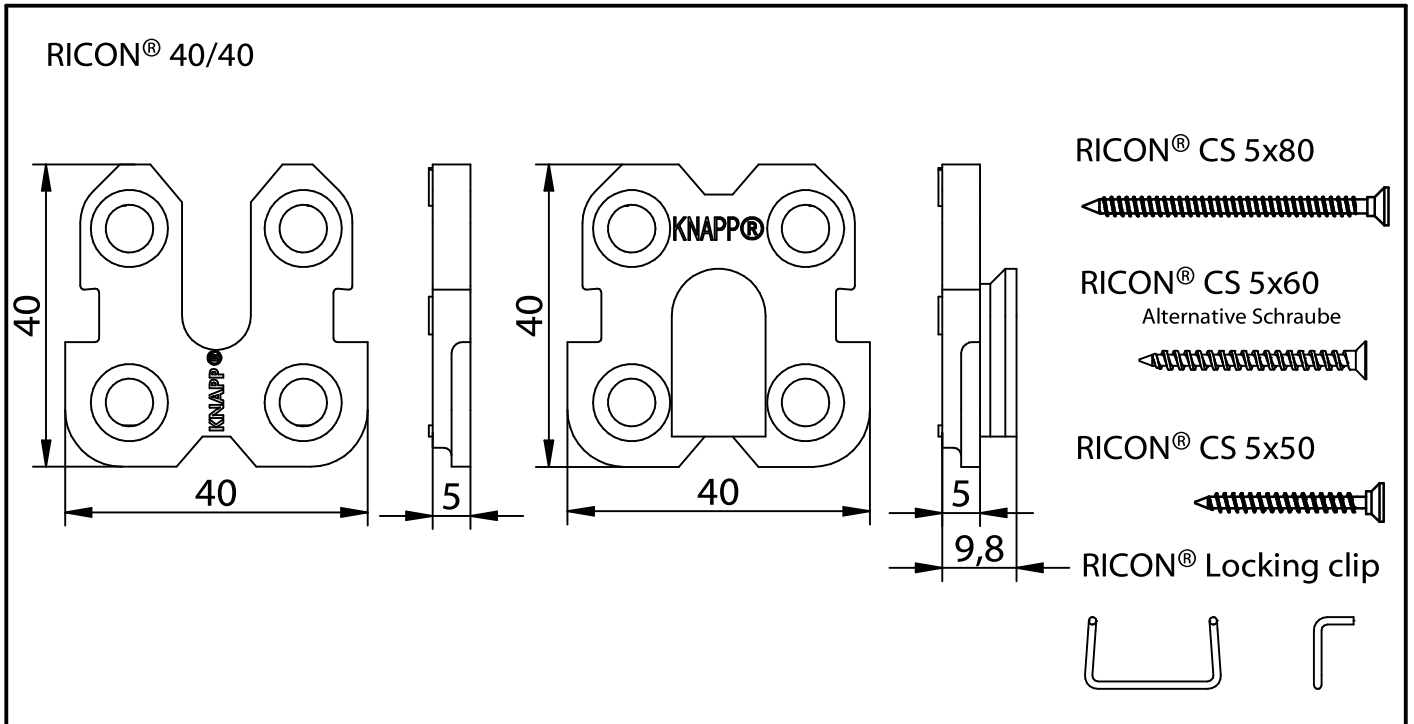
© Knapp GmbH. All measures in mm - Errors excepted. VERSION 01 20.01.2025

RICON® 40/40 - A2



main beam-secondary beam connection in stainless steel
with ETA approval (EU)

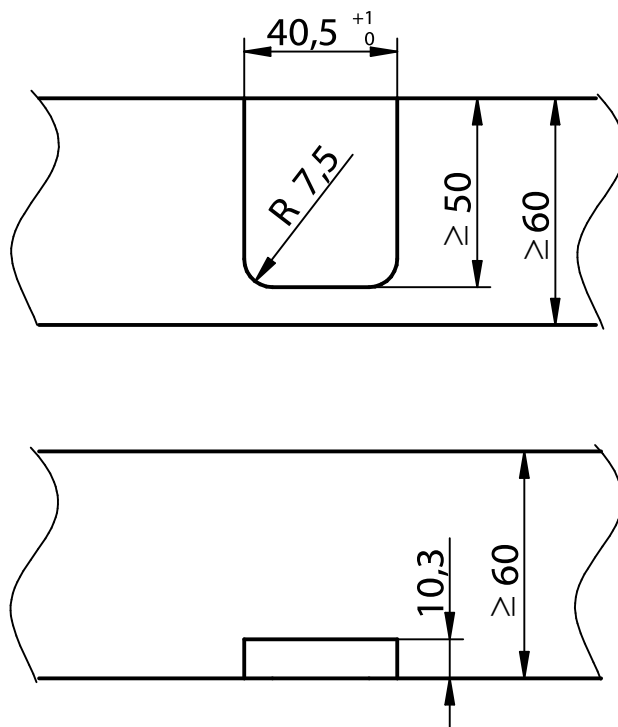
Art. No. K378 ETA-10/0189



single connection

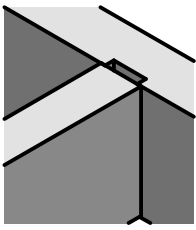
main beam-secondary beam connection

Milling pattern main beam



This drawing is the exclusive property of Knapp GmbH.

© Knapp GmbH. All measures in mm - Errors excepted. VERSION 01 20.01.2025



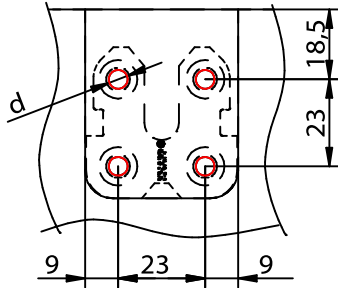
RICON® 40/40 EA - A2

single connection main beam-secondary beam

Art. No. K378 **concealed installation**

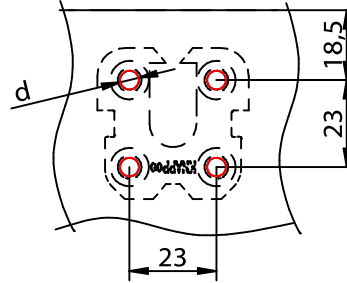
connection

drilling pattern on main beam



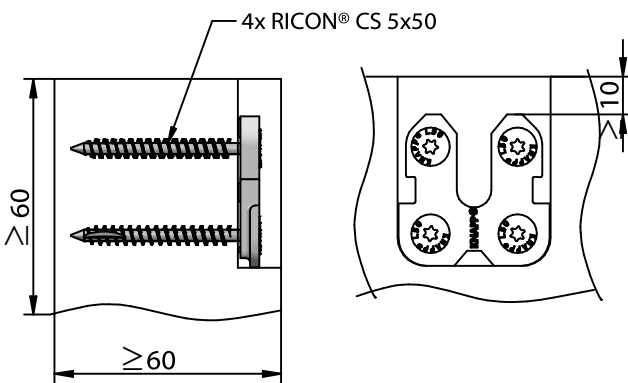
Softwood: d...Ø 3 mm, 30 mm deep predrilling
 Hardwood: d...Ø 3,5 mm, 45 mm deep predrilling

drilling pattern on secondary beam

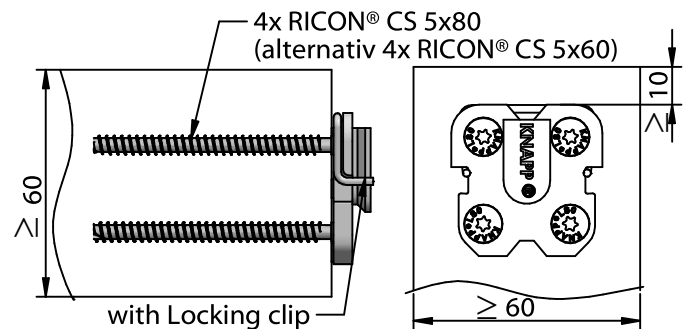


Softwood: d...Ø 3 mm, 30 mm deep predrilling
 Hardwood: d...Ø 3,5 mm, 75 mm deep predrilling (CS 5x80)
 d...Ø 3,5 mm, 55 mm deep predrilling (CS 5x60)

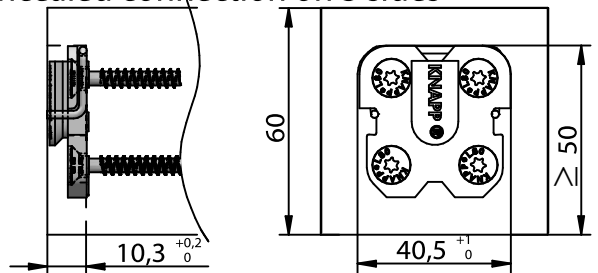
fastening to main beam



fastening to secondary beam

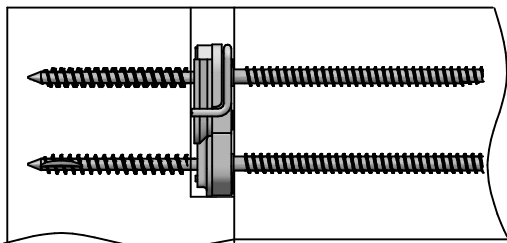


milling pattern for secondary beam,
 concealed connection on 3 sides

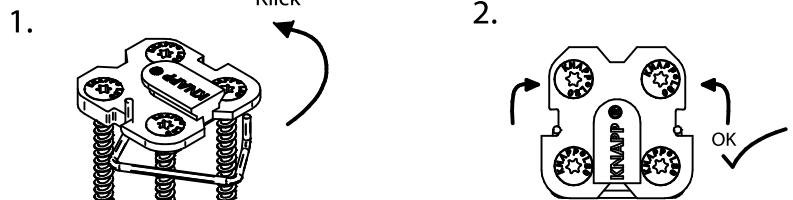


assembly:

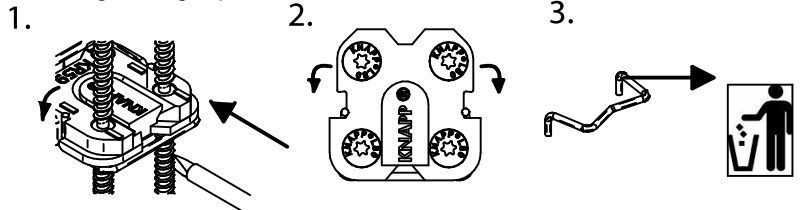
main beam secondary beam



installing locking clip

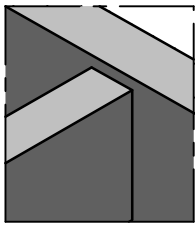


removing locking clip



This drawing is the exclusive property of Knapp GmbH.

© Knapp GmbH. All measures in mm - Errors excepted. VERSION 01 20.01.2025

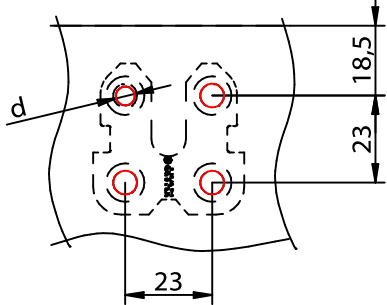


RICON® 40/40 EA - A2

single connection main beam-secondary beam connection

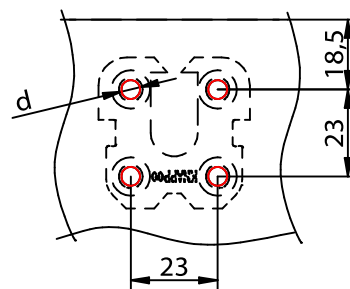
Art. No. K378 visible installation

drilling pattern on main beam



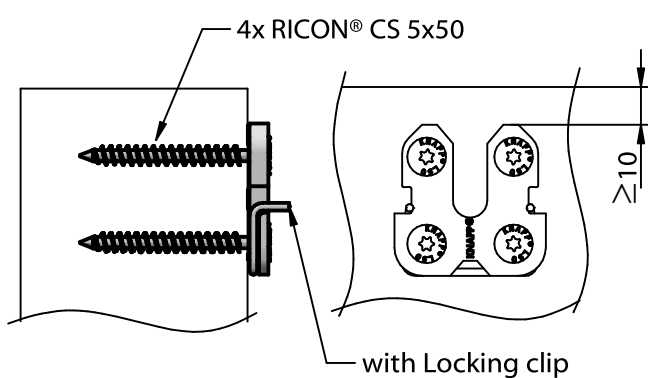
Softwood: d...Ø 3 mm, 30 mm deep predrilling
 Hardwood: d...Ø 3,5 mm, 45 mm deep predrilling

drilling pattern on secondary beam

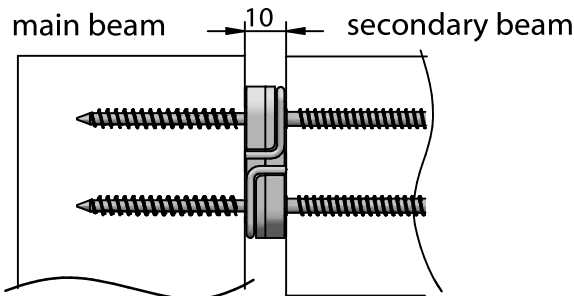
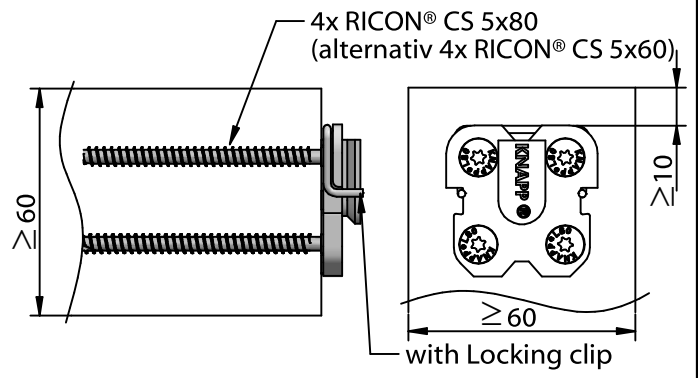


Softwood: d...Ø 3 mm, 30 mm deep predrilling
 Hardwood: d...Ø 3,5 mm, 75 mm deep predrilling (CS 5x80)
 d...Ø 3,5 mm, 55 mm deep predrilling (CS 5x60)

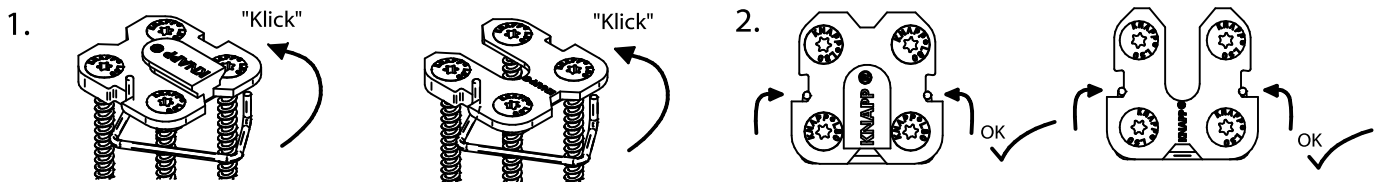
fastening to main beam



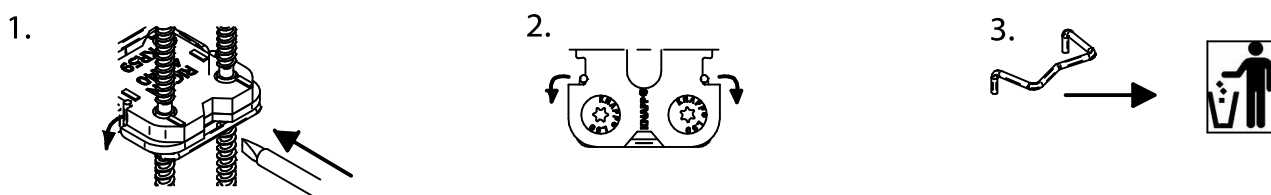
fastening to secondary beam



installing locking clip



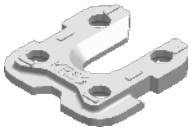
removing locking clip



This drawing is the exclusive property of Knapp GmbH.

© Knapp GmbH. All measures in mm - Errors excepted. VERSION 01 20.01.2025

RICON® 40/40 - A2

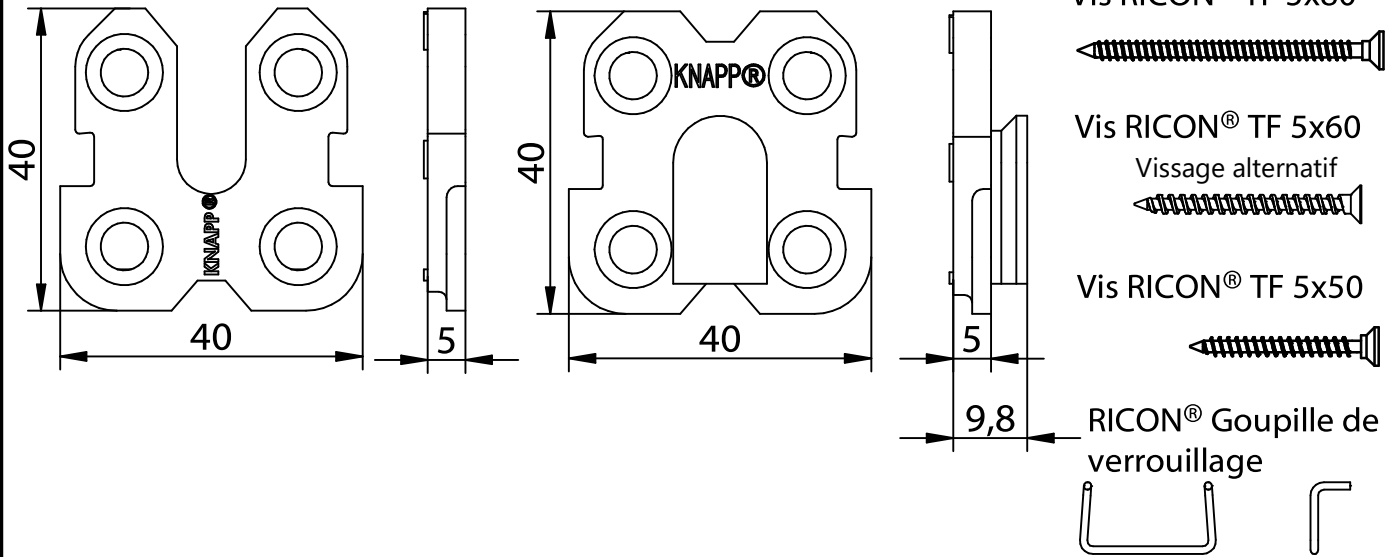


Réf. K378

ETA-10/0189

Connecteur inox pour jonctions poteau - traverse
avec Évaluation Technique Européenne (ETA)

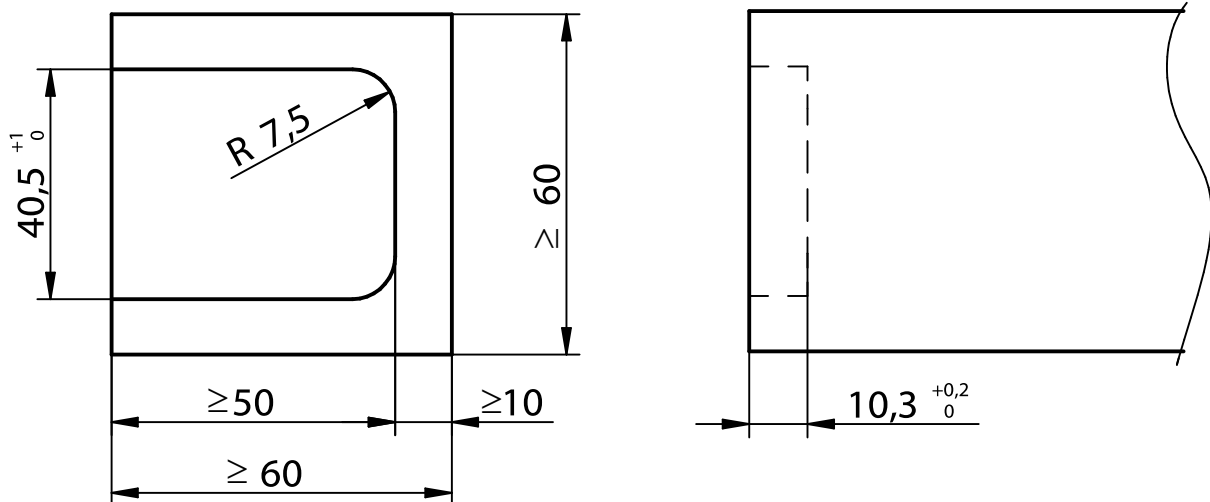
RICON® 40/40

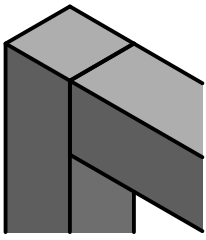


Assemblage simple

Assemblage poteau - traverse

Détails du fraisage sur la traverse





RICON® 40/40 EA - A2

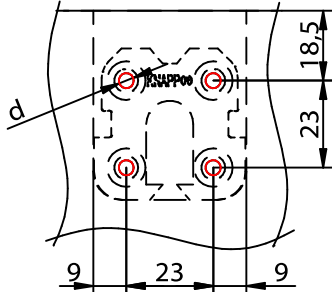
Assemblage simple

Assemblages poteau - traverse

Réf. K378

Mise en œuvre cachée

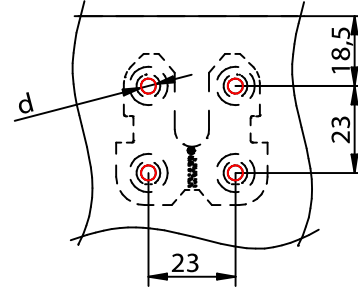
Détail du perçage sur la traverse



Résineux : pré-percer d...Ø 3 mm, prof. 30 mm

Feuillus : pré-percer d...Ø 3,5 mm, prof. 75 mm (pour vis TF 5x80)
pré-percer d...Ø 3,5 mm, prof. 55 mm (pour vis TF 5x60)

Détail du perçage sur le poteau

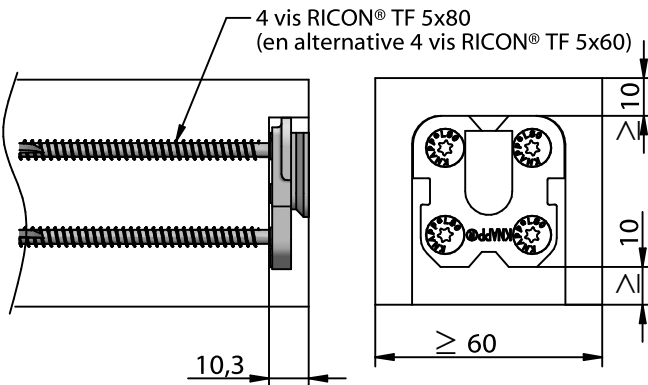


Résineux : pré-percer d...Ø 3 mm, prof. 30 mm

Feuillus : pré-percer d...Ø 3,5 mm, prof. 45 mm

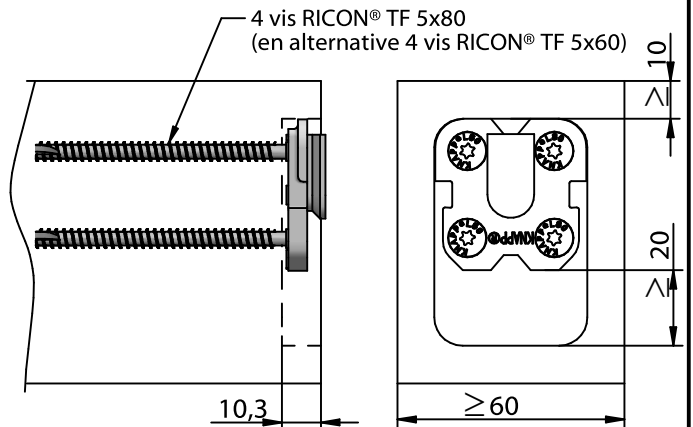
Détail du vissage sur la traverse

Assemblage caché sur 3 côtés

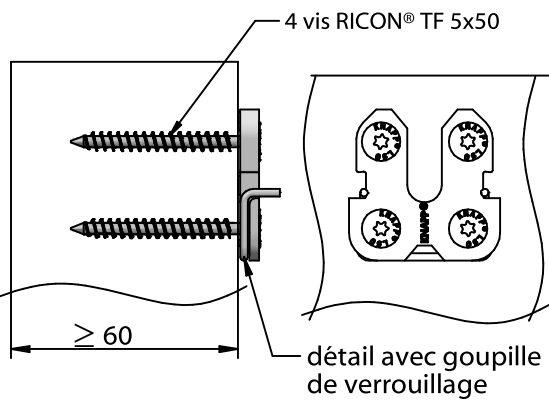


Détail du vissage sur la traverse

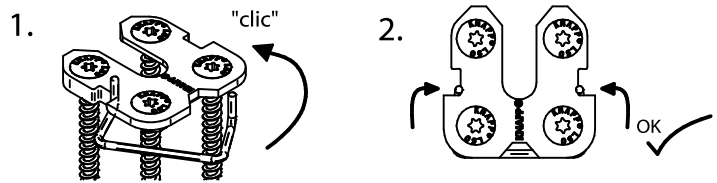
Assemblage caché sur 4 côtés



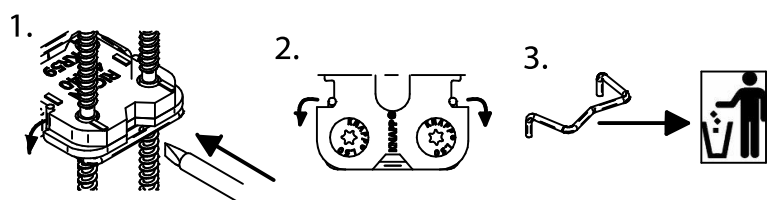
Détail du vissage sur le poteau



Mettre la goupille en place

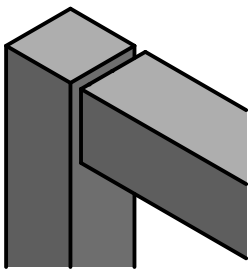


Déverrouiller la goupille



Ce dessin est la propriété de Knapp GmbH.

© Knapp GmbH. Toutes dimensions en mm - sauf erreurs, fautes d'impression ou modifications techniques. VERSION 20.01.2025



RICON® 40/40 EA - A2

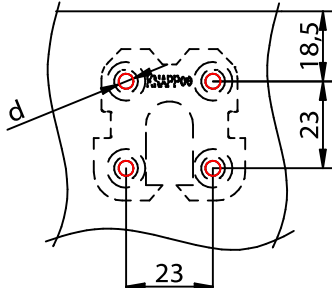
Assemblage simple

Réf. K378

Mise en œuvre visible

Assemblages poteau - traverse

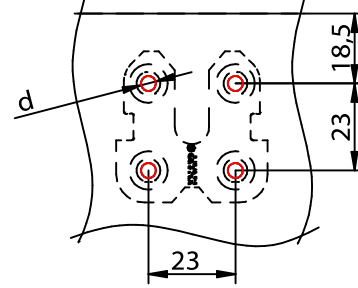
Détail du perçage sur la traverse



Résineux : pré-percer d...Ø 3 mm, prof. 30 mm

Feuillus : pré-percer d...Ø 3,5 mm, prof. 75 mm (pour vis TF 5x80)
pré-percer d...Ø 3,5 mm, prof. 55 mm (pour vis TF 5x60)

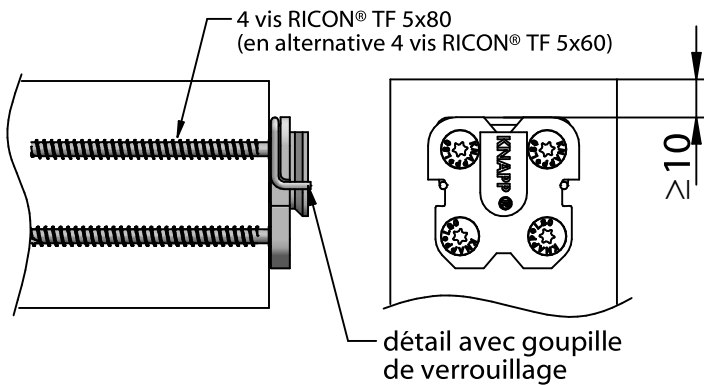
Détail du perçage sur le poteau



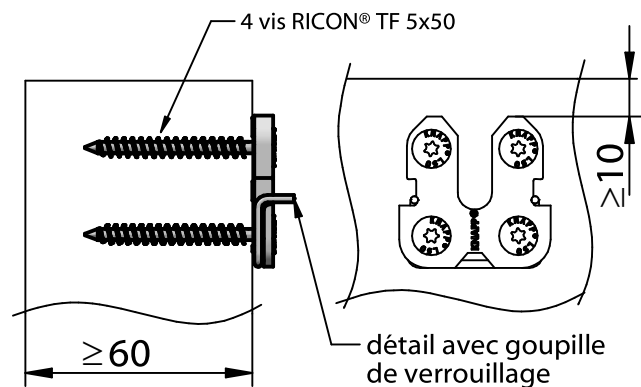
Résineux : pré-percer d...Ø 3 mm, prof. 30 mm

Feuillus : pré-percer d...Ø 3,5 mm, prof. 45 mm

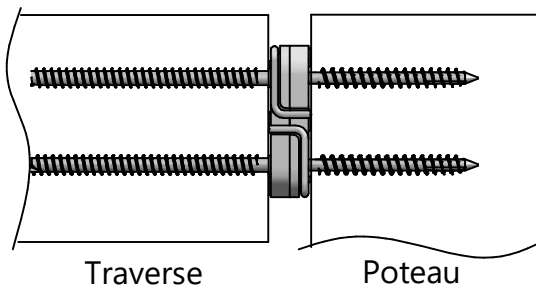
Détail du vissage sur la traverse



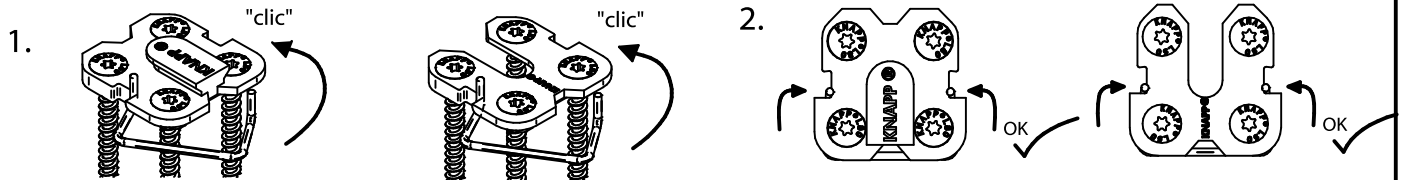
Détail du vissage sur le poteau



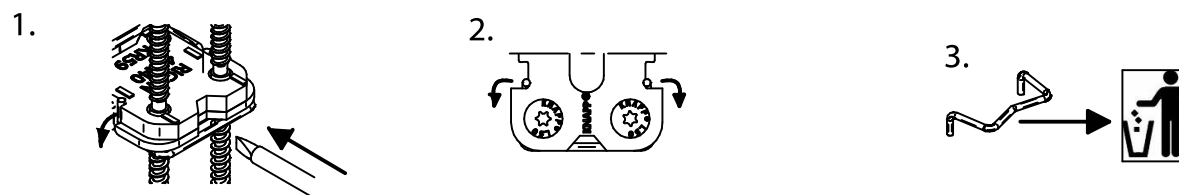
Assemblage monté :



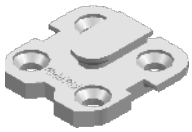
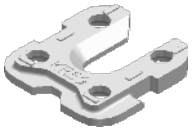
Mettre la goupille en place



Déverrouiller la goupille



RICON® 40/40 - A2

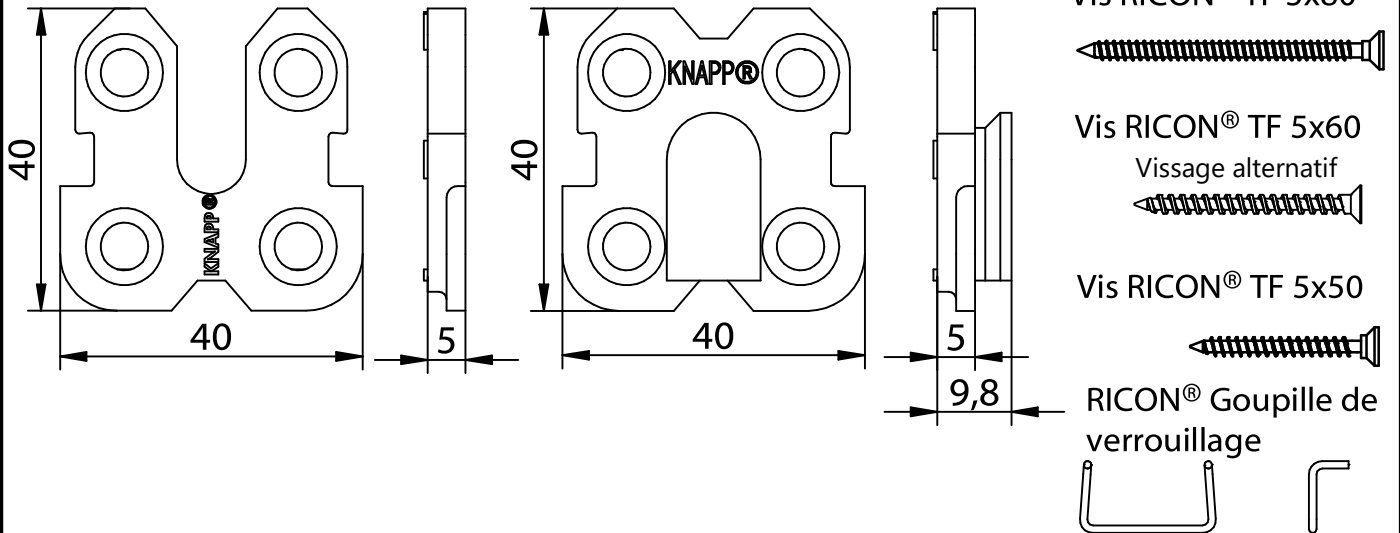


Réf. K378

ETA-10/0189

Connecteur inox pour jonctions poutres principale - secondaire
avec Évaluation Technique Européenne (ETA)

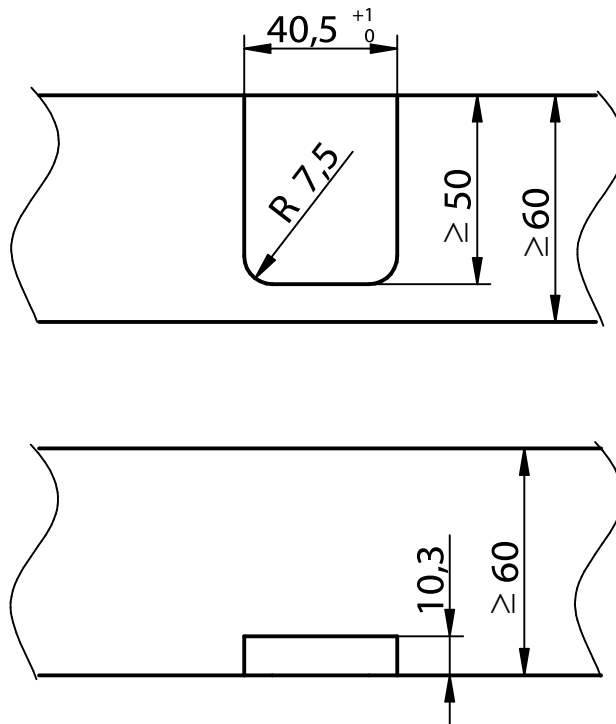
RICON® 40/40

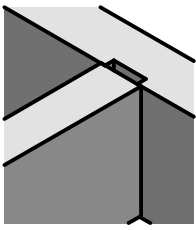


Assemblage simple

Assemblage poutres principale - secondaire

Détails du fraisage poutre principale





RICON® 40/40 EA - A2

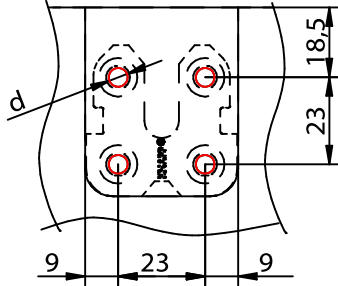
Assemblage simple

Réf. K378

Mise en œuvre cachée

Assemblages poutres principale - secondaire

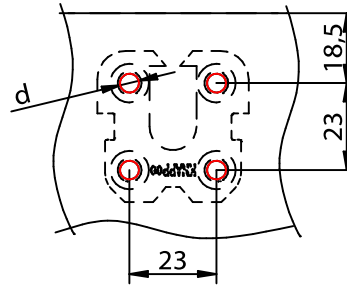
Détail du perçage sur la poutre principale



Résineux : pré-percer d...Ø 3 mm, prof. 30 mm

Feuillus : pré-percer d...Ø 3,5 mm, prof. 45 mm

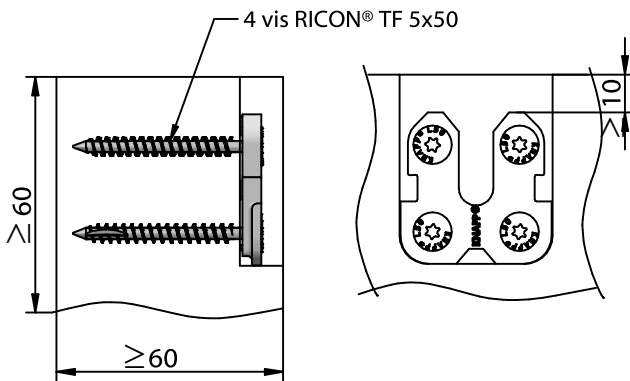
Détail du perçage sur la poutre secondaire



Résineux : pré-percer d...Ø 3 mm, prof. 30 mm

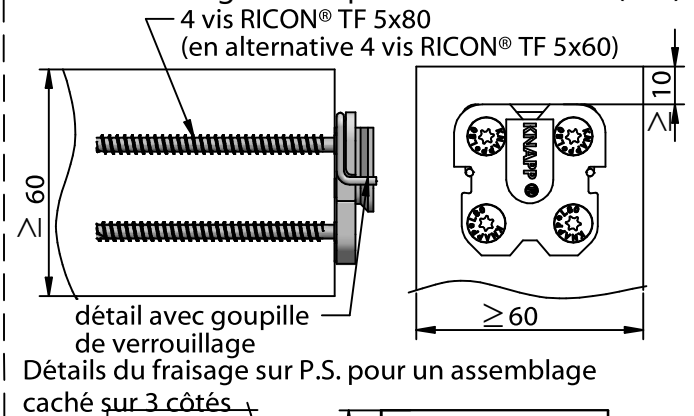
Feuillus : pré-percer d...Ø 3,5 mm, prof. 75 mm (pour vis TF 5x80)
pré-percer d...Ø 3,5 mm, prof. 55 mm (pour vis TF 5x60)

Détail du vissage sur la poutre principale (P.P.)



4 vis RICON® TF 5x50

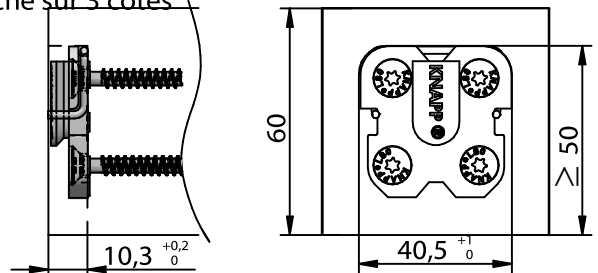
Détail du vissage sur la poutre secondaire (P.S.)



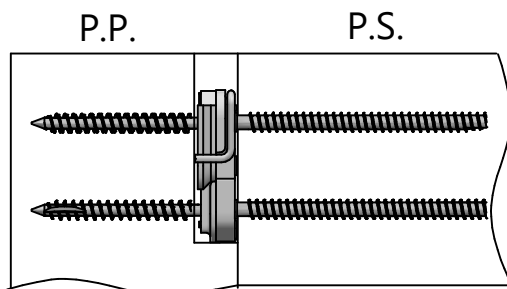
4 vis RICON® TF 5x80
(en alternative 4 vis RICON® TF 5x60)

détail avec goupille de verrouillage

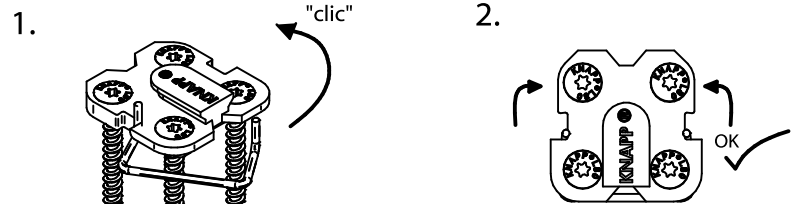
Détails du fraisage sur P.S. pour un assemblage caché sur 3 côtés



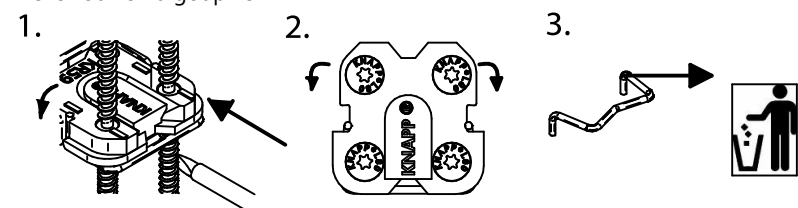
Assemblage monté :

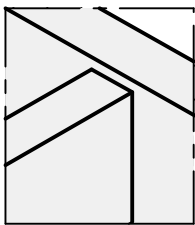


Mettre la goupille en place



Déverrouiller la goupille





RICON® 40/40 EA - A2

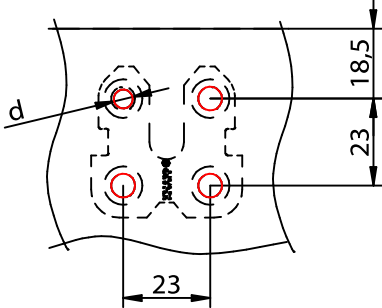
Assemblage simple

Réf. K378

Mise en œuvre visible

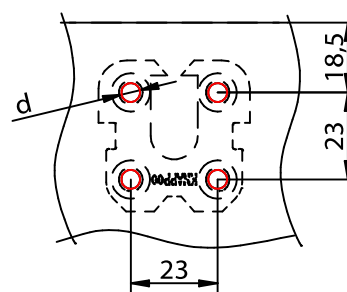
Assemblages poutres principale - secondaire

Détail du perçage sur la poutre principale



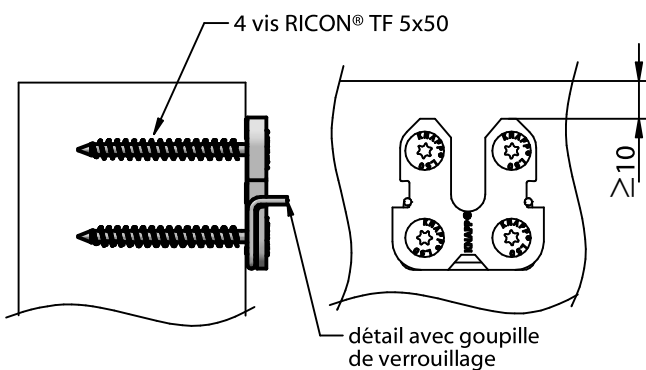
Résineux : pré-percer d...Ø 3 mm, prof. 30 mm
 Feuillus : pré-percer d...Ø 3,5 mm, prof. 45 mm

Détail du perçage sur la poutre secondaire

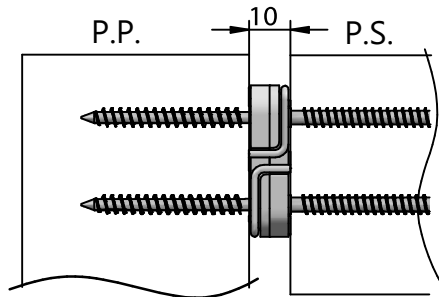
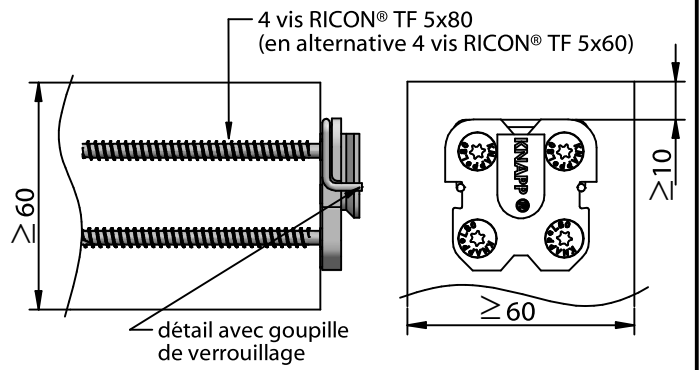


Résineux : pré-percer d...Ø 3 mm, prof. 30 mm
 Feuillus : pré-percer d...Ø 3,5 mm, prof. 75 mm (pour vis TF 5x80)
 pré-percer d...Ø 3,5 mm, prof. 55 mm (pour vis TF 5x60)

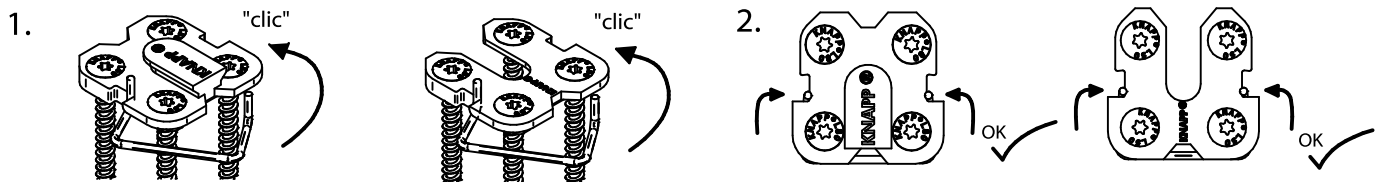
Détail du vissage sur la poutre principale (P.P.)



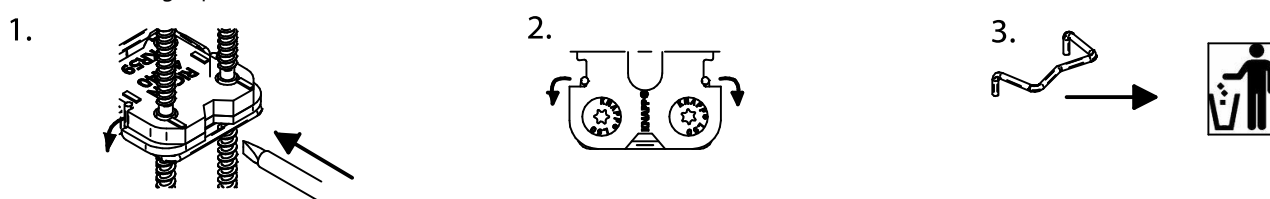
Détail du vissage sur la poutre secondaire (P.S.)



Mettre la goupille en place



Déverrouiller la goupille



Ce dessin est la propriété de Knapp GmbH.

© Knapp GmbH. Toutes dimensions en mm - sauf erreurs, fautes d'impression ou modifications techniques. VERSION 20.01.2025

KNAPP®
connectors.com

Knapp GmbH ■ Wassergasse 31 ■ A-3324 Euratsfeld ■ Tel.: +43 (0)7474 / 799 10 ■ Fax: +43 (0)7474 / 799 10 99
Knapp GmbH ■ Vertrieb Deutschland ■ Föhrenweg 1 ■ D-85591 Vaterstetten ■ Tel.: +49 (0)8106 / 99 55 99 0 ■ Fax: +49 (0)8106 / 99 55 99 20 ■ E-Mail: info@knapp-verbinder.com
Knapp GmbH ■ Distribution France et pays francophones ■ 20 Rue des Fleurs ■ F - 67880 Innenheim Tel. : +33 (0)3 88 48 17 87
E-Mail : france@knapp-connectors.com