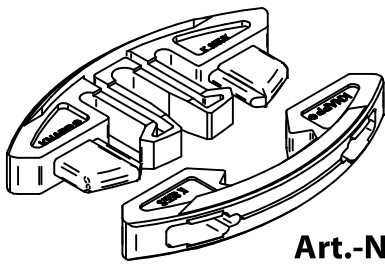


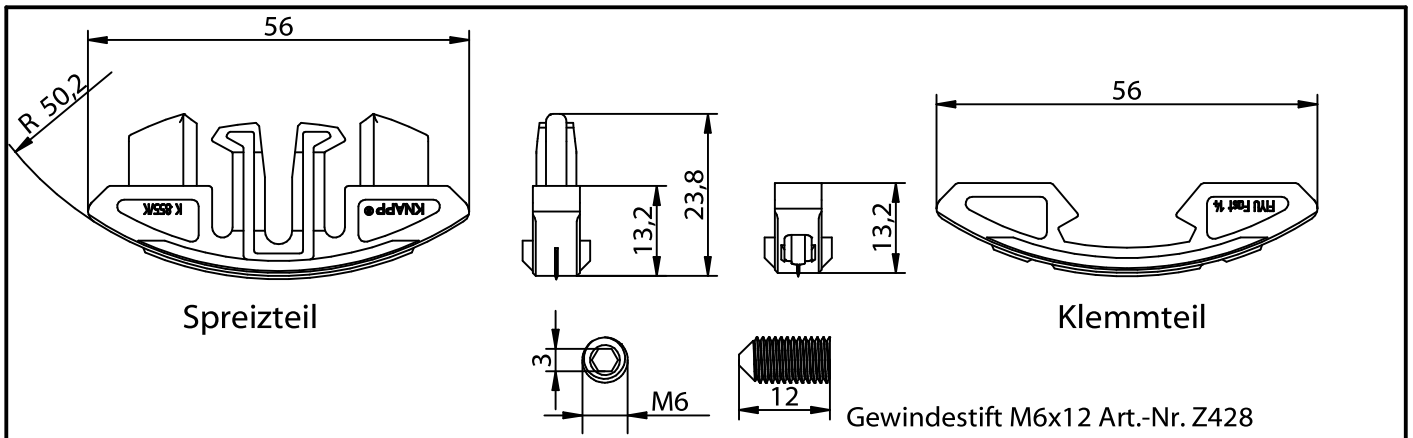
Art.-Nr.

Montageanleitung FIYU® Fast

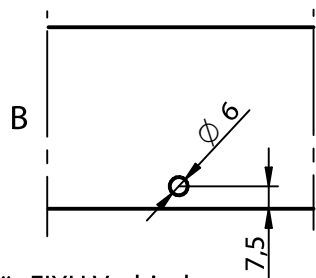
Steckverbinder



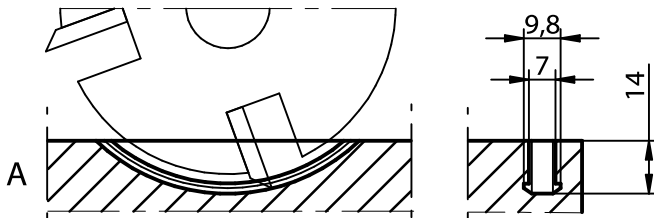
Art.-Nr. K855



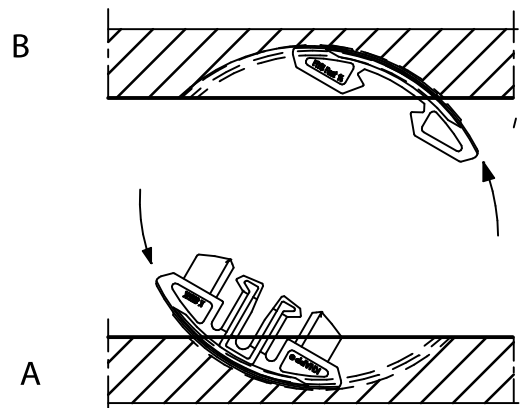
1. Bohren/Fräsen



hinterschnittene Fräsnut für FIYU Verbinder

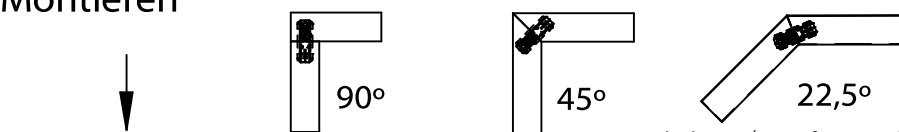


2. Positionieren

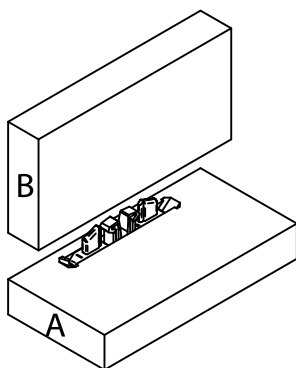


Verbinder positionieren

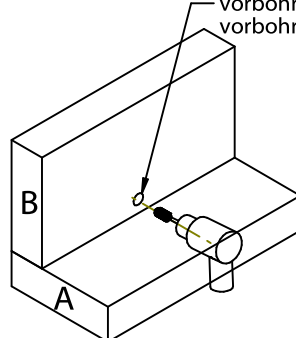
3. Montieren



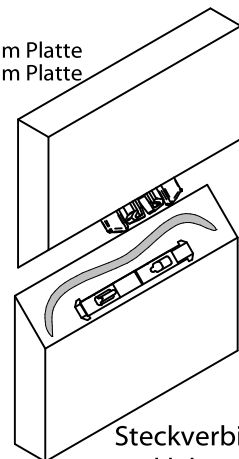
vorbohren $\varnothing 6$, Tief 13 mm für 16 mm Platte
vorbohren $\varnothing 6$, Tief 16 mm für 19 mm Platte



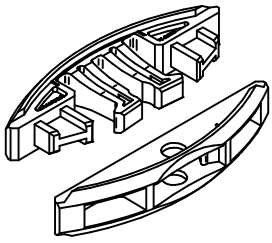
selbstspannende
Steckverbindung



selbstspannende Steckverbindung mit
Gewindestift M6x12 verschrauben



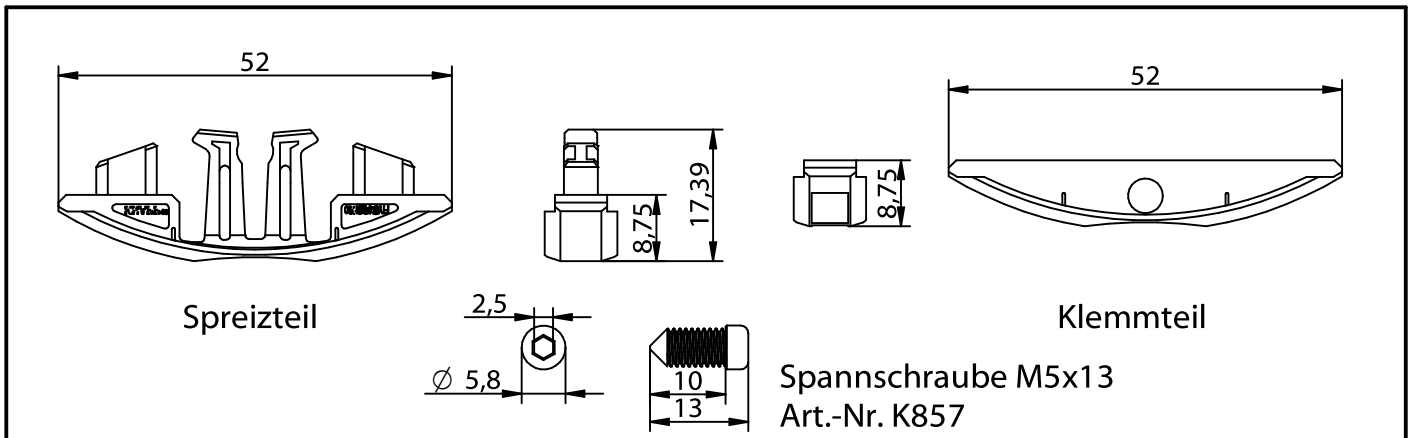
Steckverbindung
verklebt



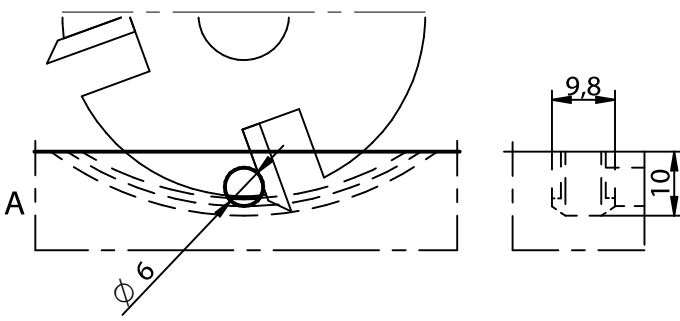
Montageanleitung FIYU® Fast 10

Art.-Nr. K860

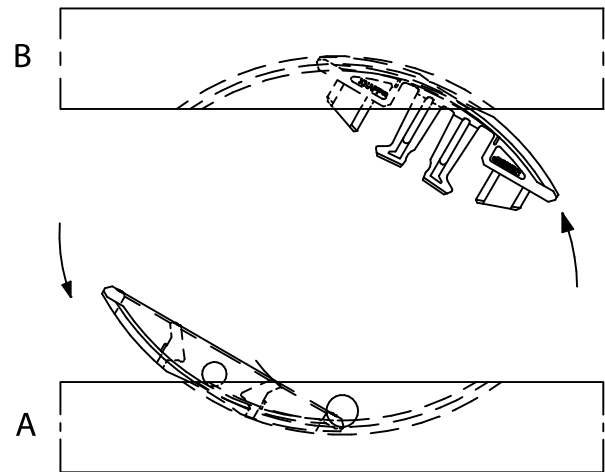
Steckverbinder



1. Bohren/Fräsen

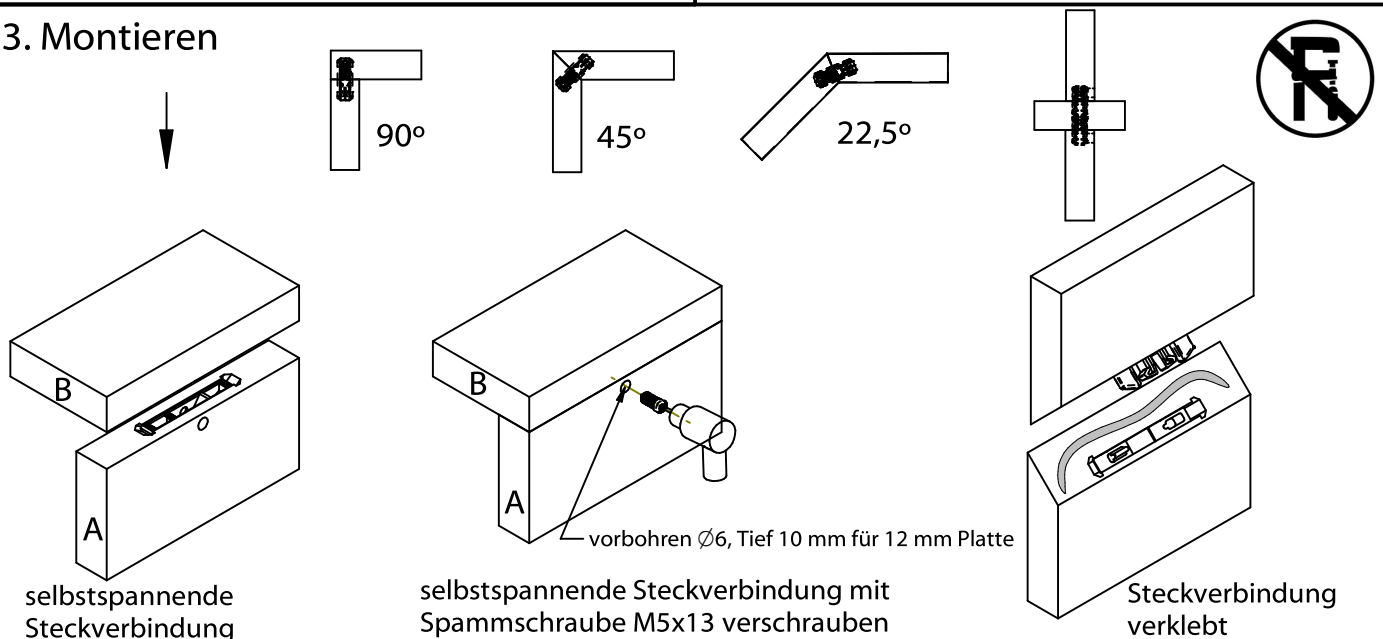


2. Positionieren



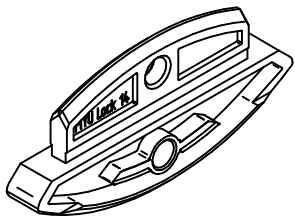
Verbinder positionieren

3. Montieren



Diese Zeichnung ist Eigentum der Knapp GmbH.

© Knapp GmbH. Alle Maße in mm - Irrtümer, Druckfehler und Änderungen vorbehalten. VERSION 13.01.2025



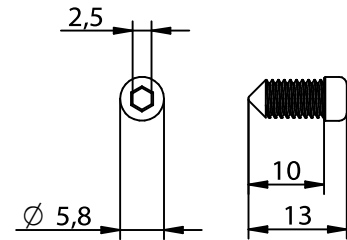
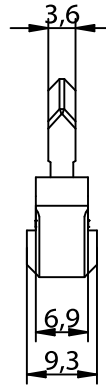
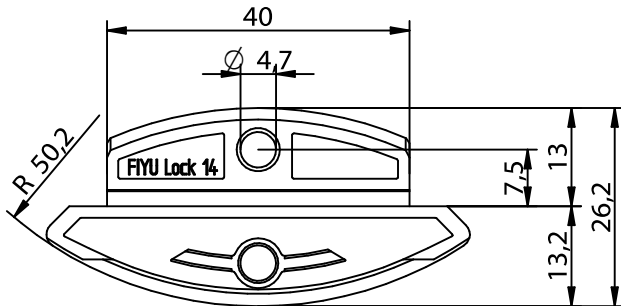
Art.-Nr. K856

Montageanleitung FIYU[®] LOCK Federlamelle

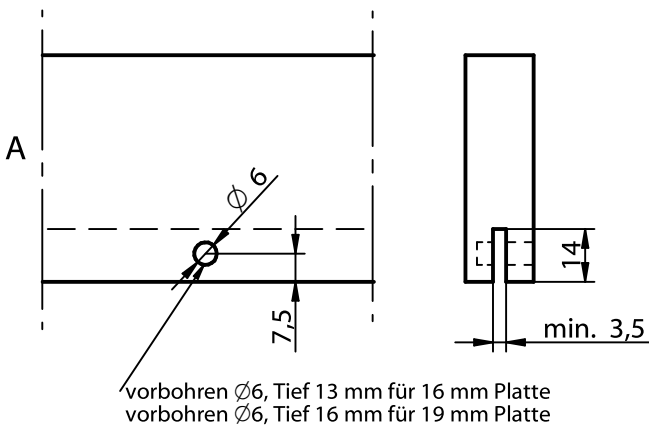
Steckverbinder

FIYU[®] Lock Federlamelle

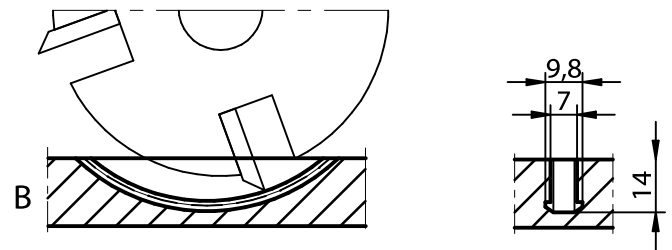
Spannschraube M5x13
Art.-Nr. K857



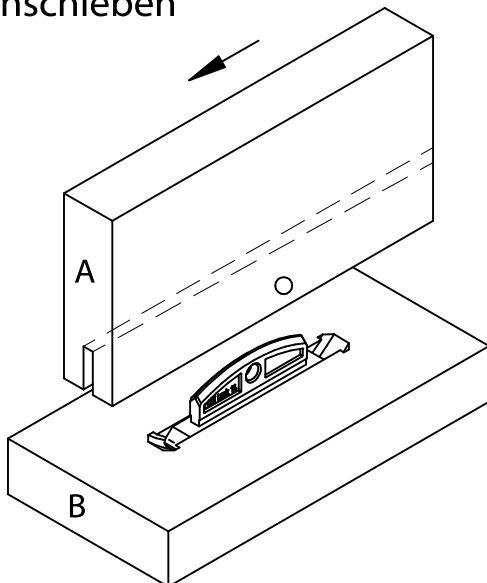
1. Bohren/Fräsen



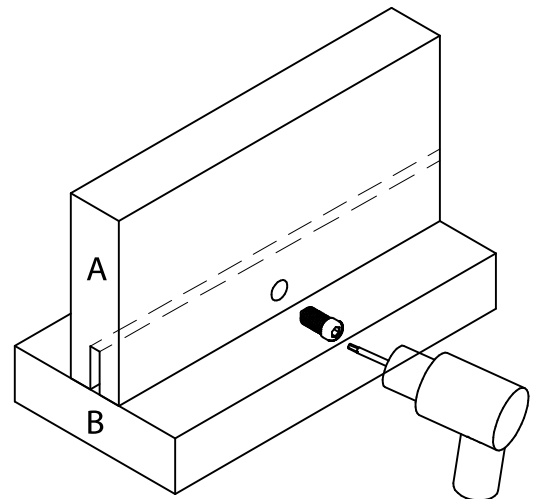
2. Fräsen

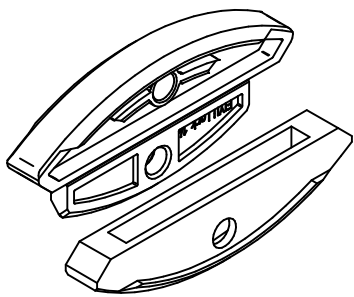


3. Einschieben



4. Verschrauben





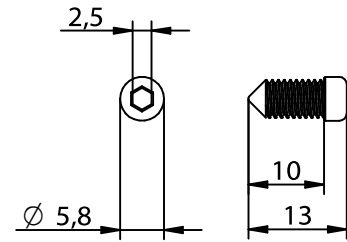
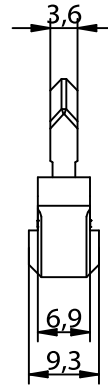
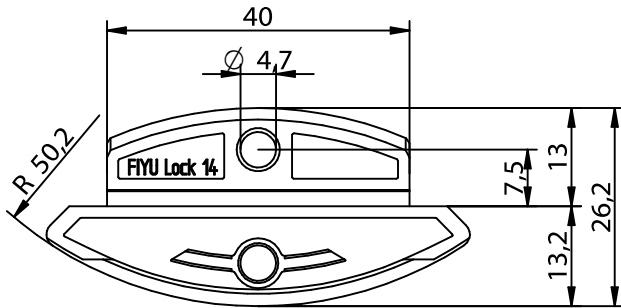
Montageanleitung FIYU® LOCK

Steckverbinder

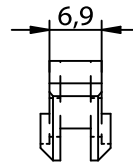
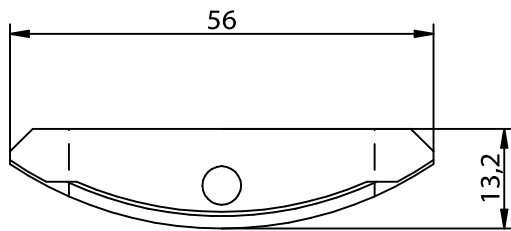
Art.-Nr. K859

FIYU® Lock Federlamelle

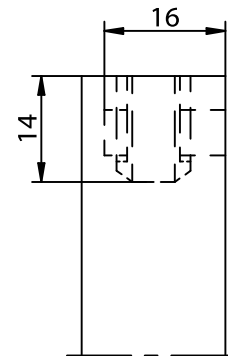
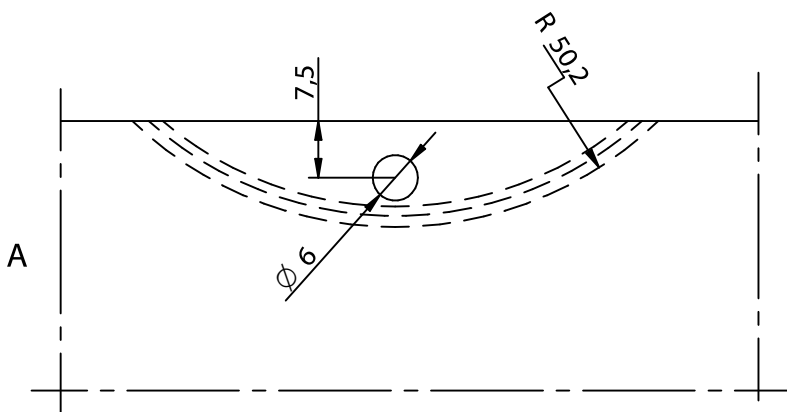
Spannschraube M5x13 mm
Art.-Nr. K857



FIYU® Lock Schlitzlamelle

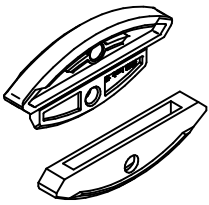


1. Bohren/Fräsen



Diese Zeichnung ist Eigentum der Knapp GmbH.

© Knapp GmbH. Alle Maße in mm - Irrtümer, Druckfehler und Änderungen vorbehalten. VERSION 13.01.2025

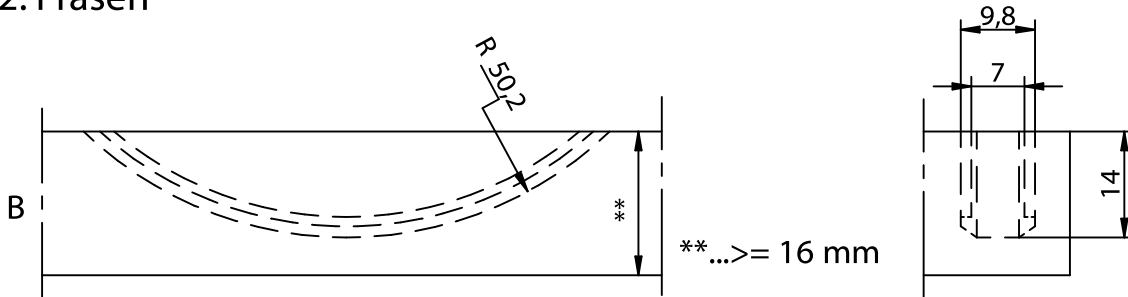


Art.-Nr. K859

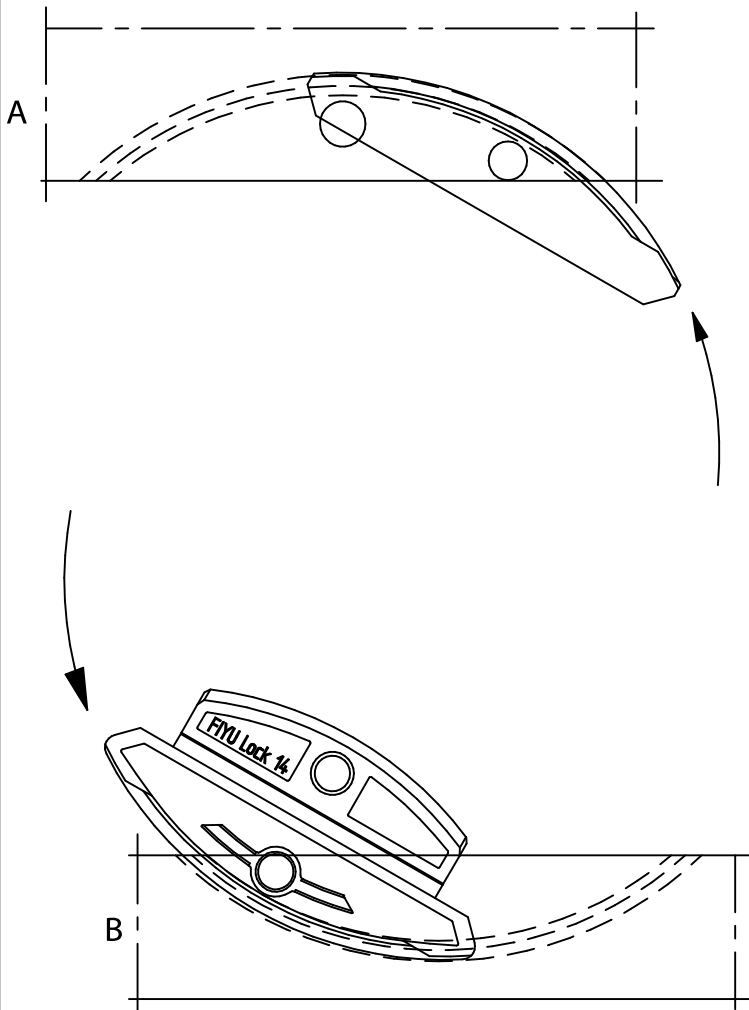
Montageanleitung FIYU[®] LOCK

Steckverbinder

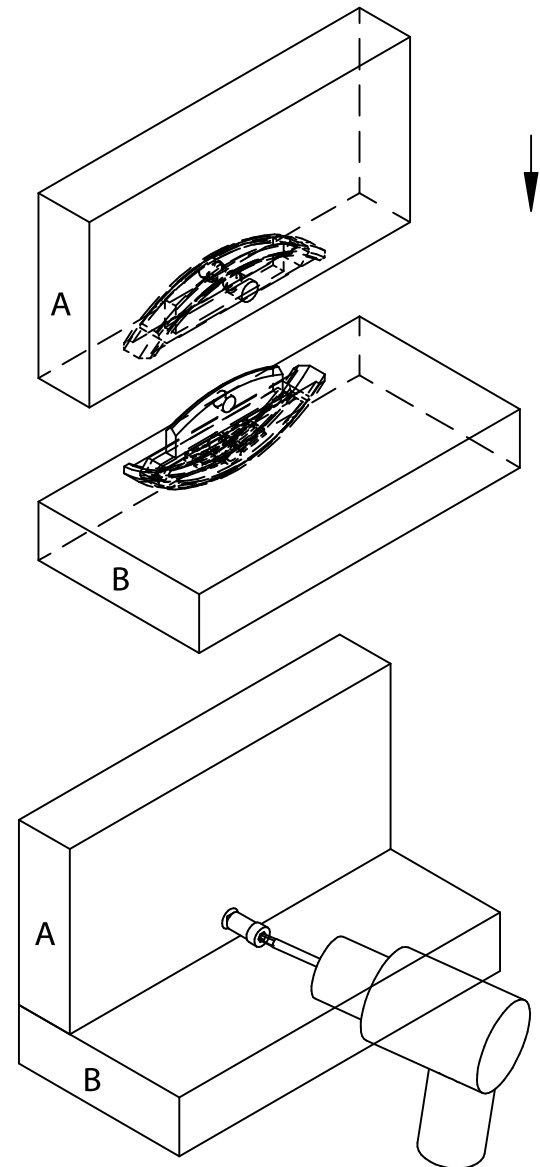
2. Fräsen



3. Verbinder Positionieren



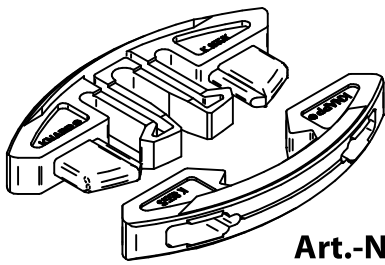
4. Montieren



Steckverbindung mit Spannschraube M5x13

Diese Zeichnung ist Eigentum der Knapp GmbH.

© Knapp GmbH. Alle Maße in mm - Irrtümer, Druckfehler und Änderungen vorbehalten. VERSION 13.01.2025

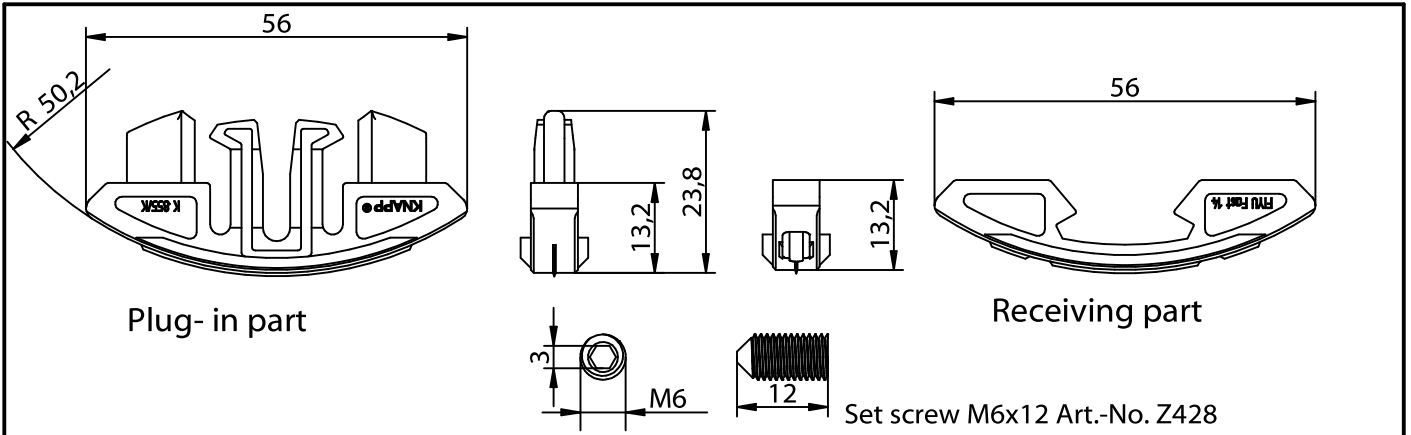


Art.-No. K855

Instruction Manual

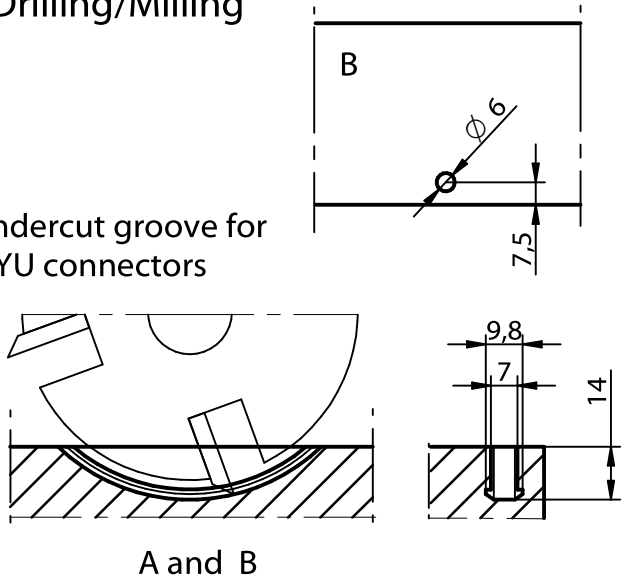
FIYU® Fast

Plug-in connector



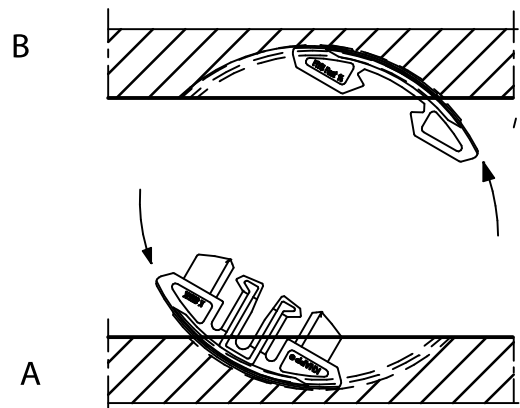
1. Drilling/Milling

Undercut groove for FIYU connectors



2. Positioning

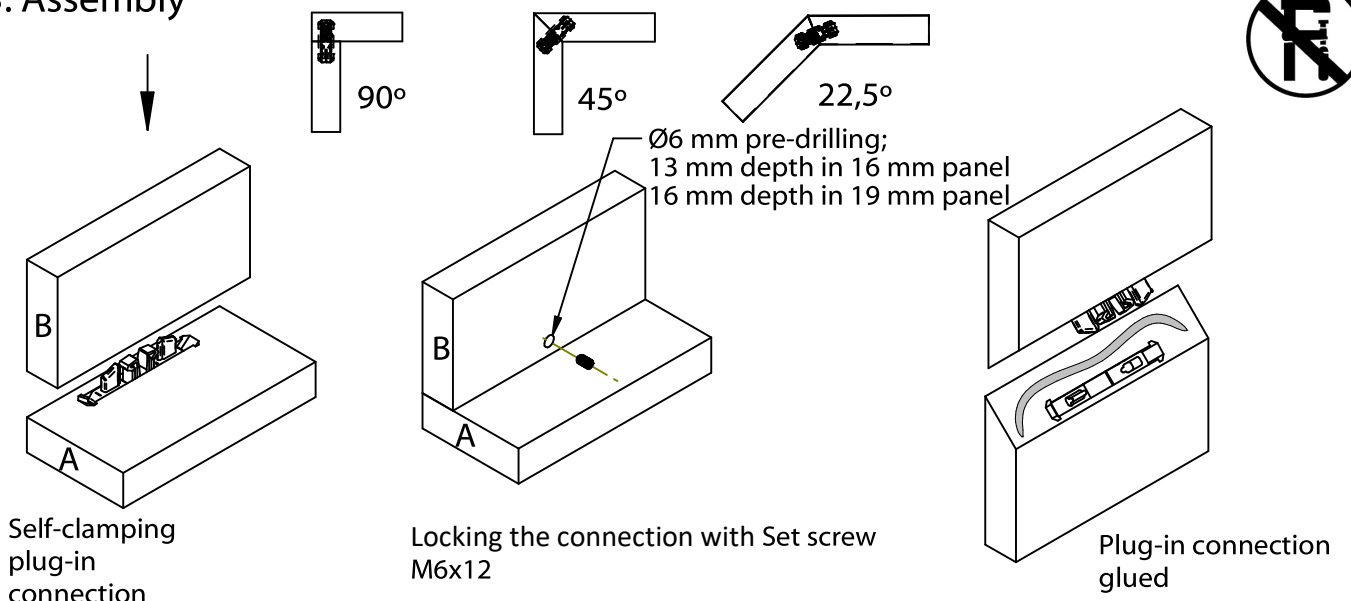
Position the connector



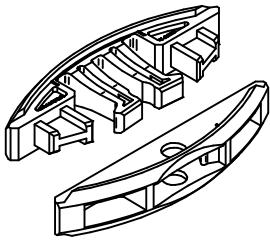
3. Assembly



This drawing is the exclusive property of Knapp GmbH.



© Knapp GmbH. All measures in mm - Errors excepted. VERSION 13.01.2025

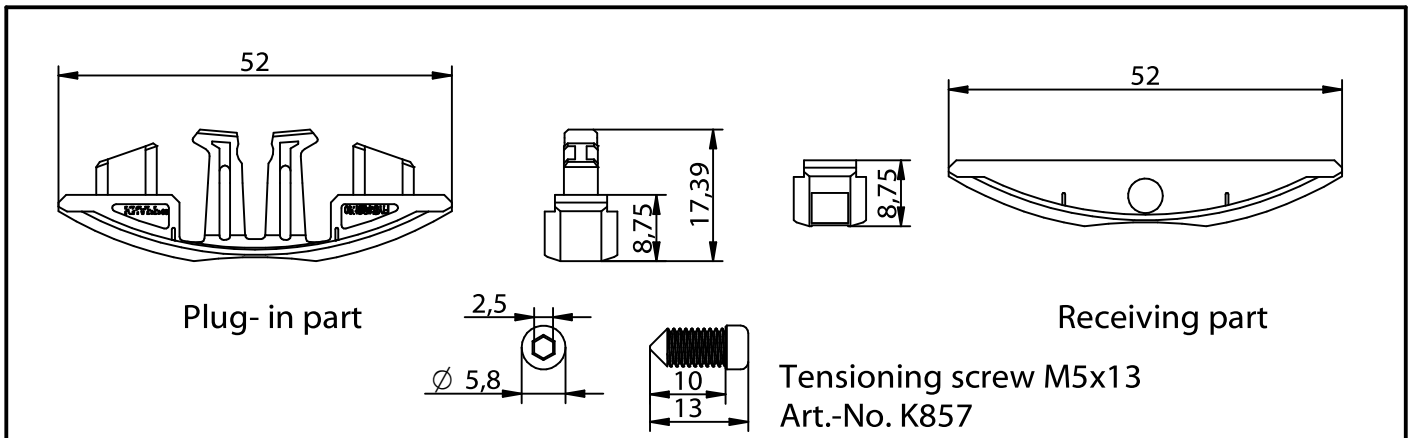


Instruction Manual

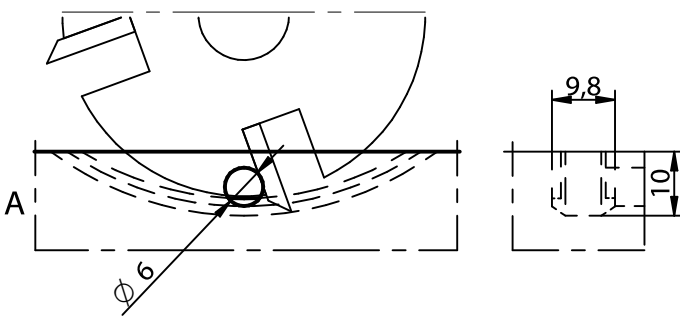
FIYU® Fast 10

Art.-No. K860

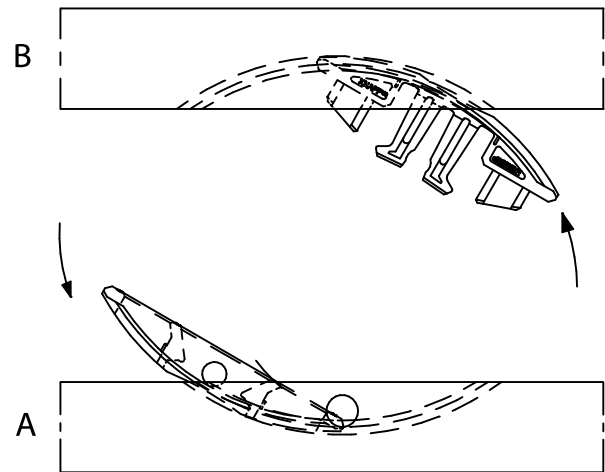
Plug-in connector



1. Drilling/Milling

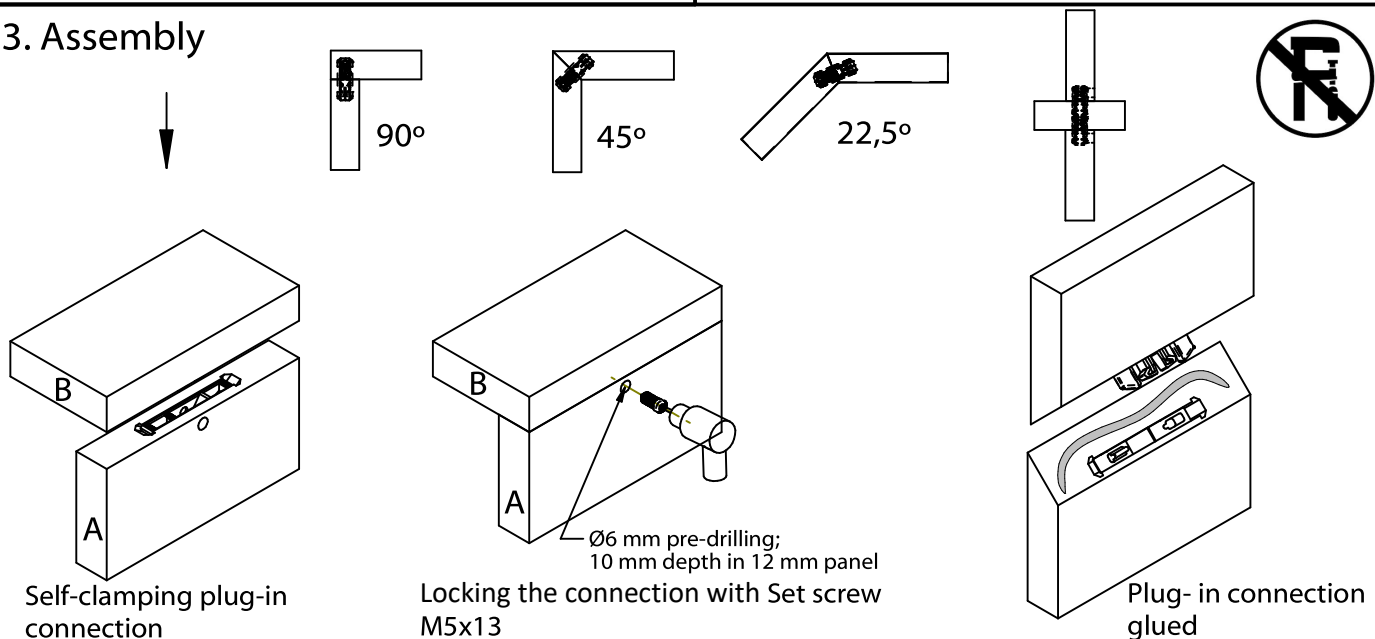


2. Positioning



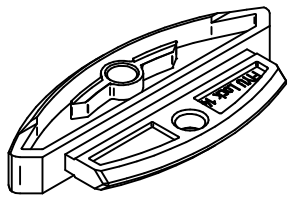
Position the connector

3. Assembly



This drawing is the exclusive property of Knapp GmbH.

© Knapp GmbH. All measures in mm - Errors excepted. VERSION 13.01.2025



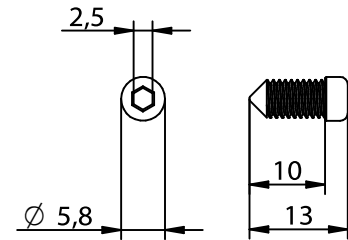
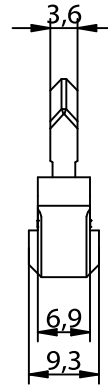
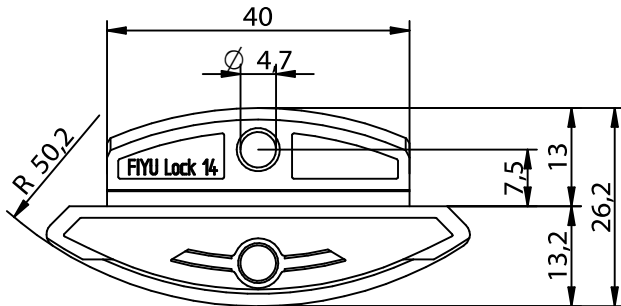
FIYU® LOCK plug-in part

Art.-No. K856/S

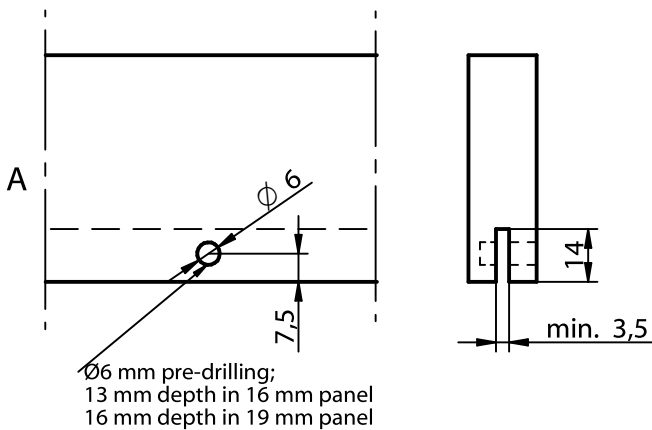
Plug-in connector

FIYU® Lock - Plug-in connector

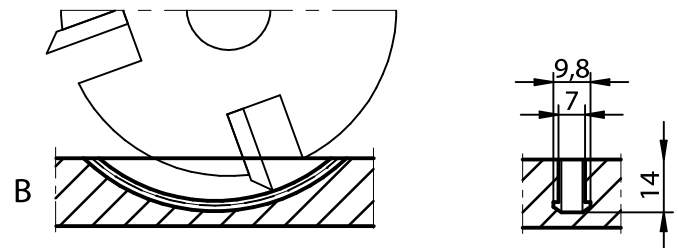
Tensioning screw M5x13
Art.-Nr. K857



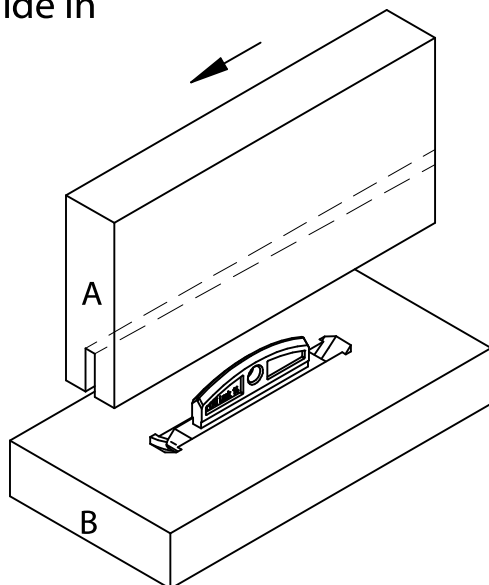
1. Drilling/Milling



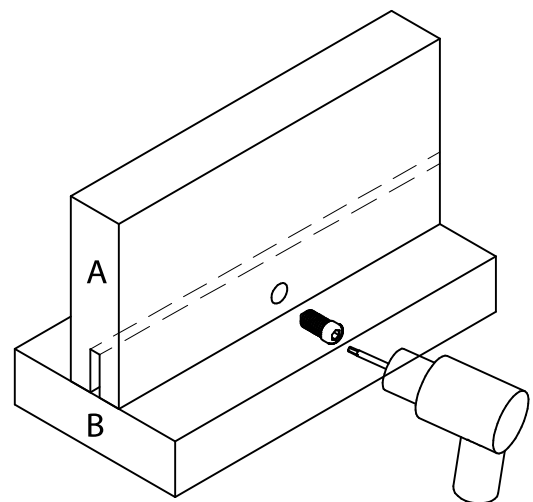
2. Milling

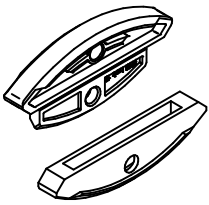


3. Slide in



4. Fasten together





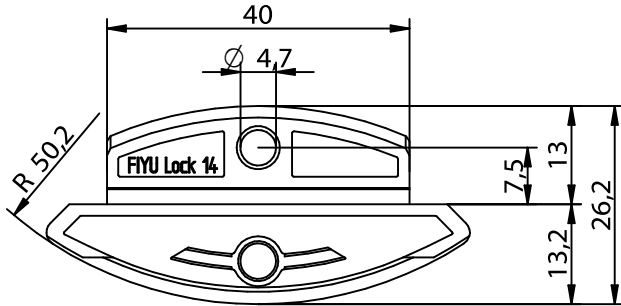
Instruction Manual

FIYU® LOCK

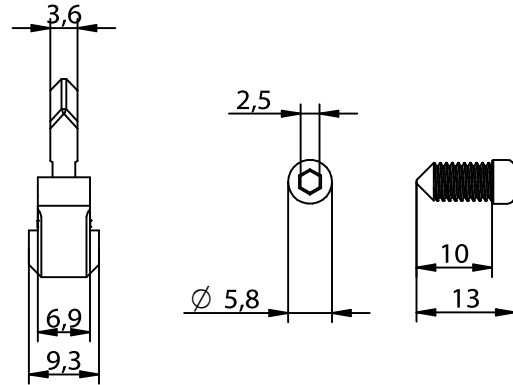
Art.-No. K859

Plug-in connector

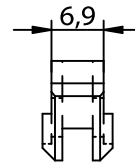
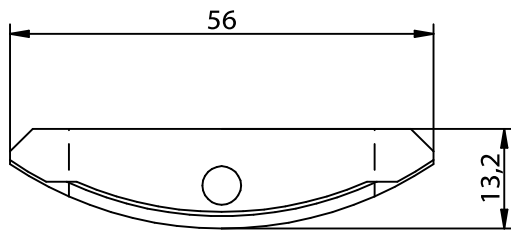
FIYU® LOCK - plug-in part



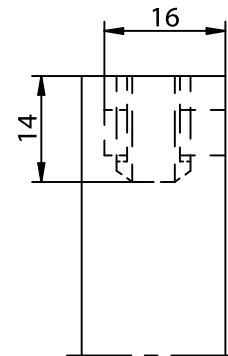
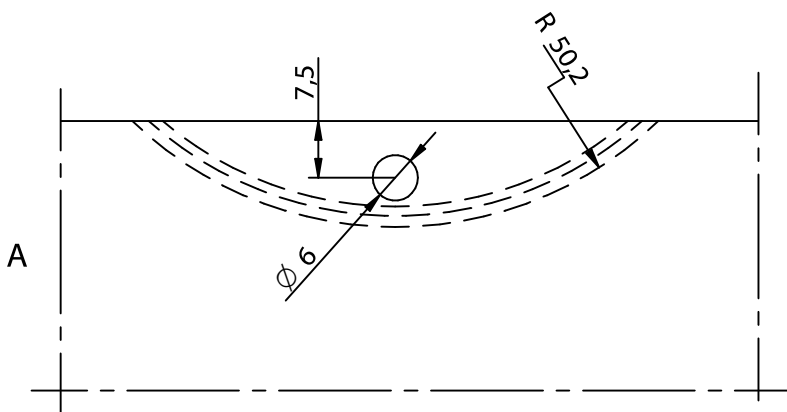
tensioning screw M5x13 mm
Art.-No. K857



FIYU® LOCK - receiving part

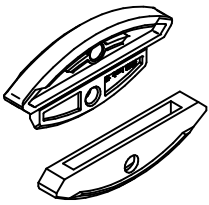


1. Drilling/Milling



This drawing is the exclusive property of Knapp GmbH.

© Knapp GmbH. All measures in mm - Errors excepted. VERSION 13.01.2025

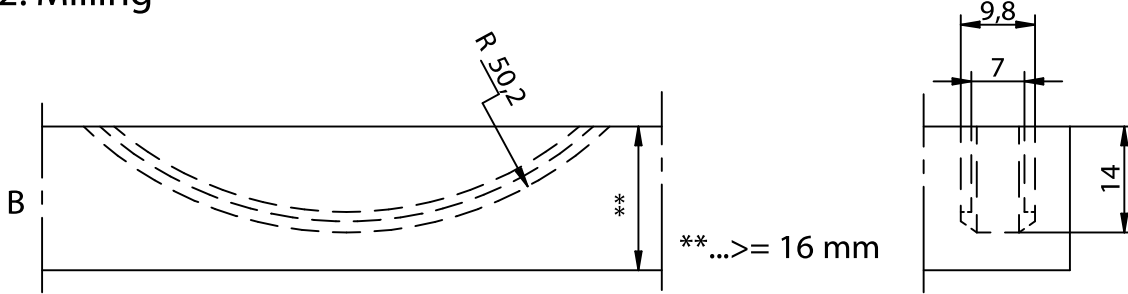


Art.-No. K859

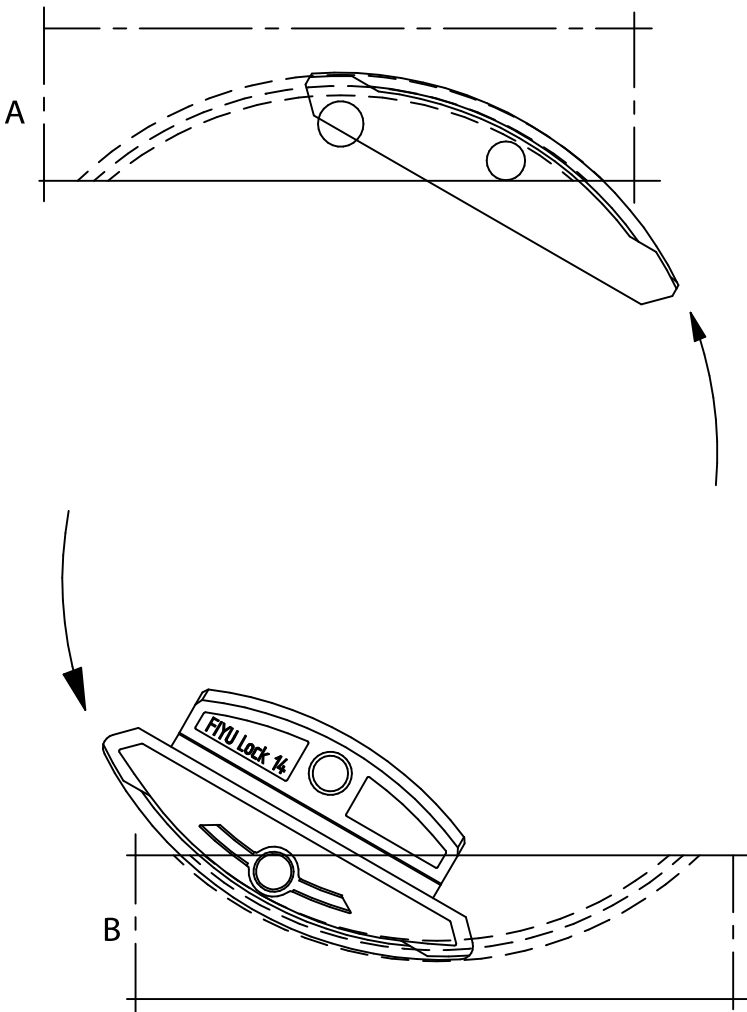
Instruction Manual FIYU® LOCK

Plug-in connector

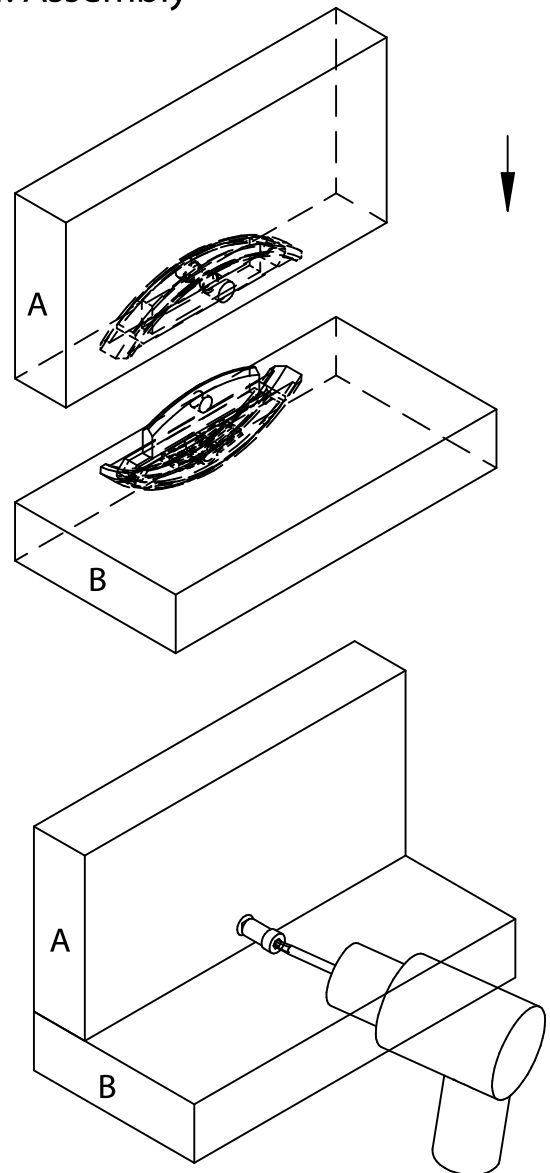
2. Milling



3. Positioning



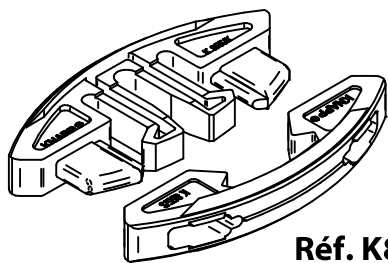
4. Assembly



Locking the connection with tensioning screw M5x13

This drawing is the exclusive property of Knapp GmbH.

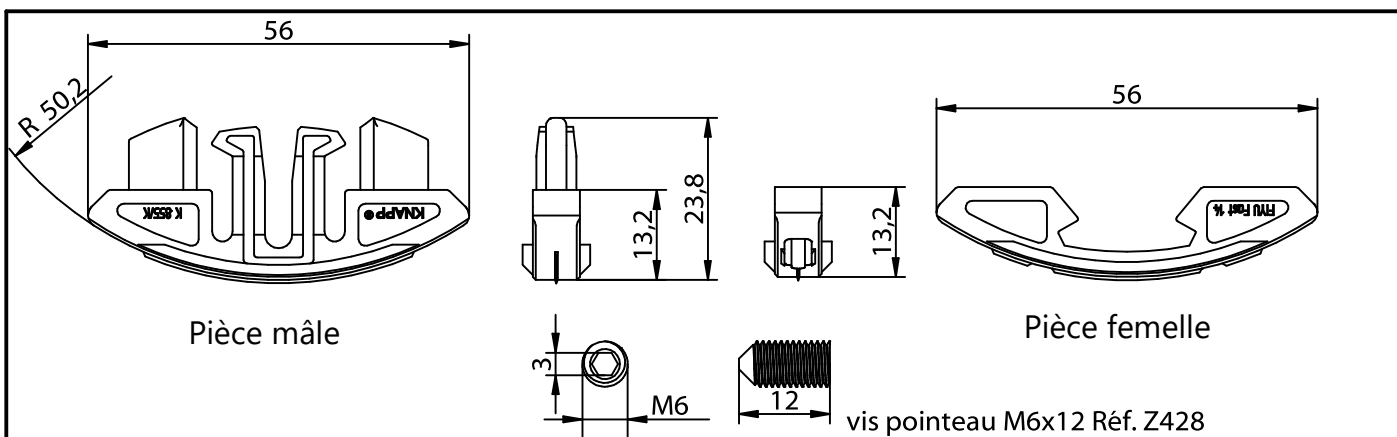
© Knapp GmbH. All measures in mm - Errors excepted. VERSION 13.01.2025



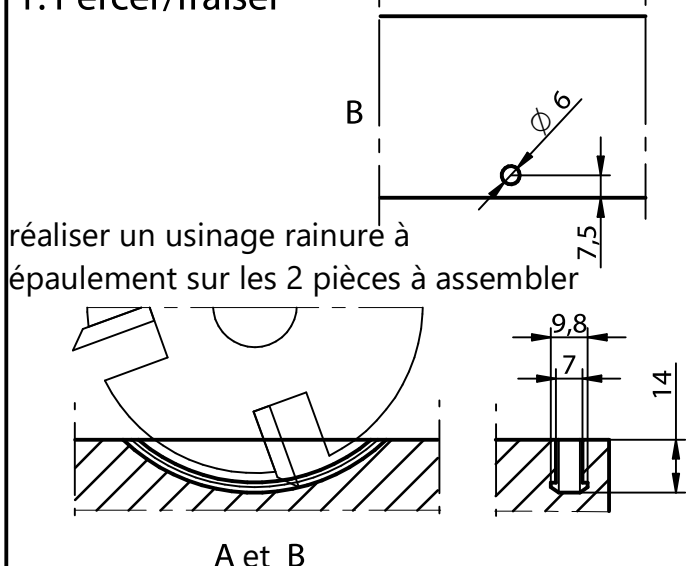
Réf. K855

Notice de montage FIYU® Fast

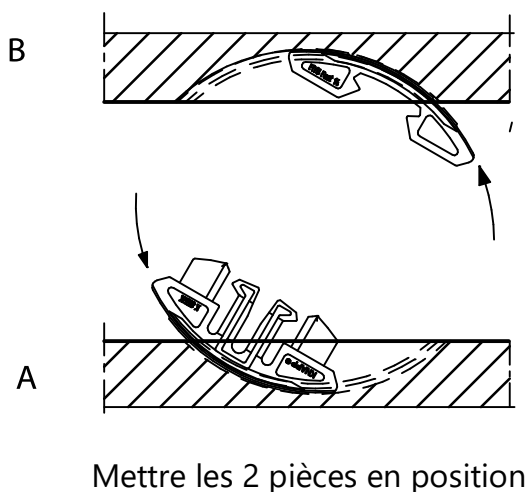
Assembleur corps de meuble



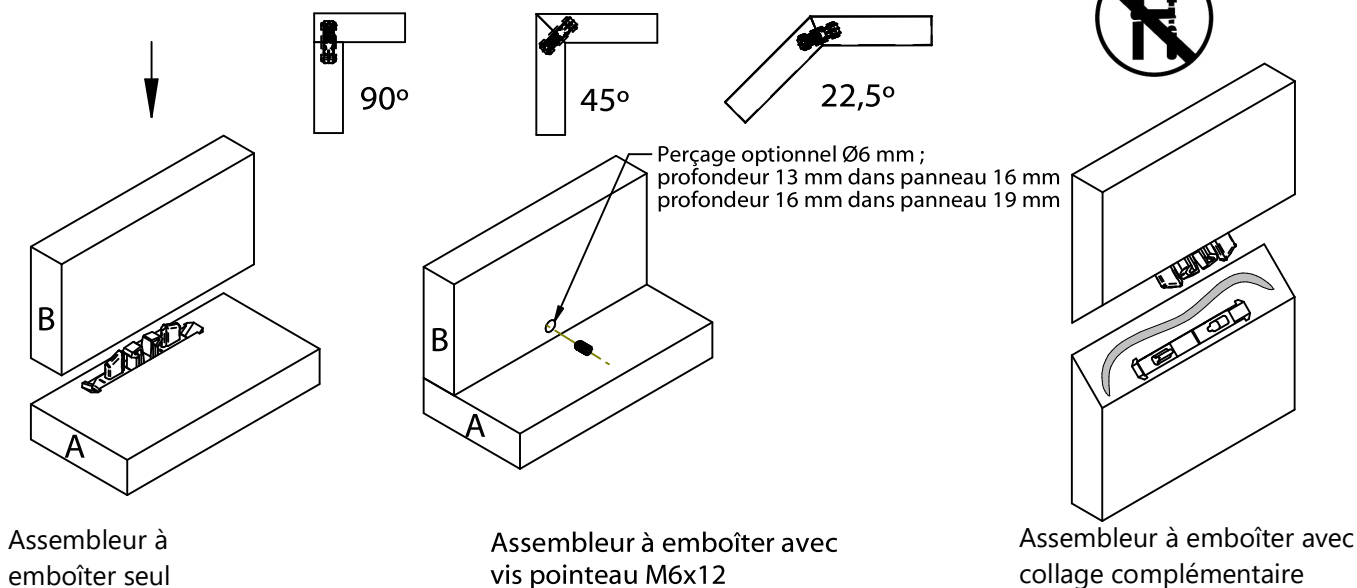
1. Percer/fraiser

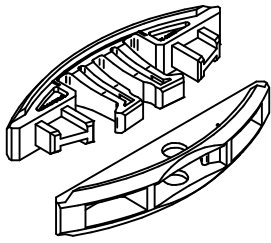


2. Insérer



3. Emboîter les éléments

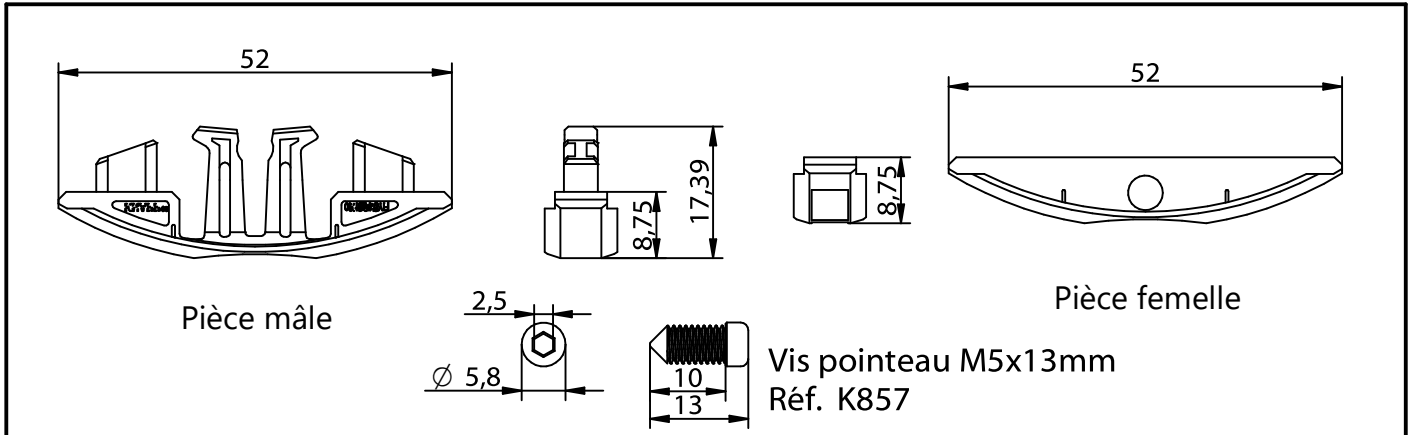




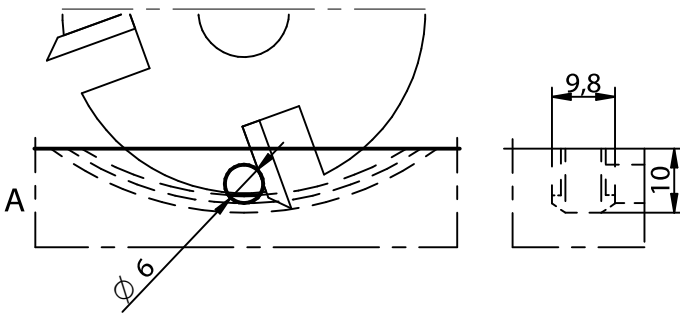
Réf. K860

Notice de montage FIYU® Fast 10

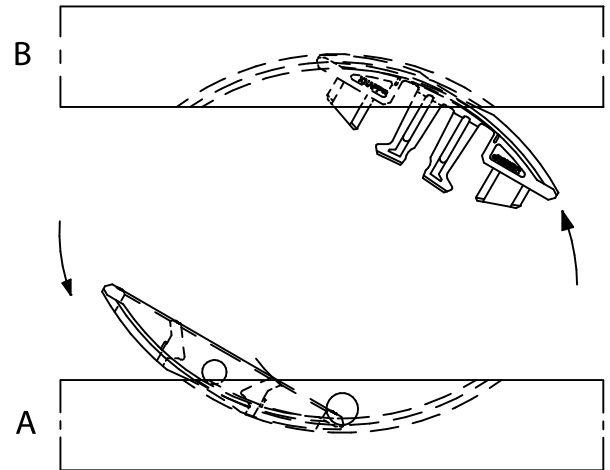
Assembleur corps de meuble



1. Percer/fraiser

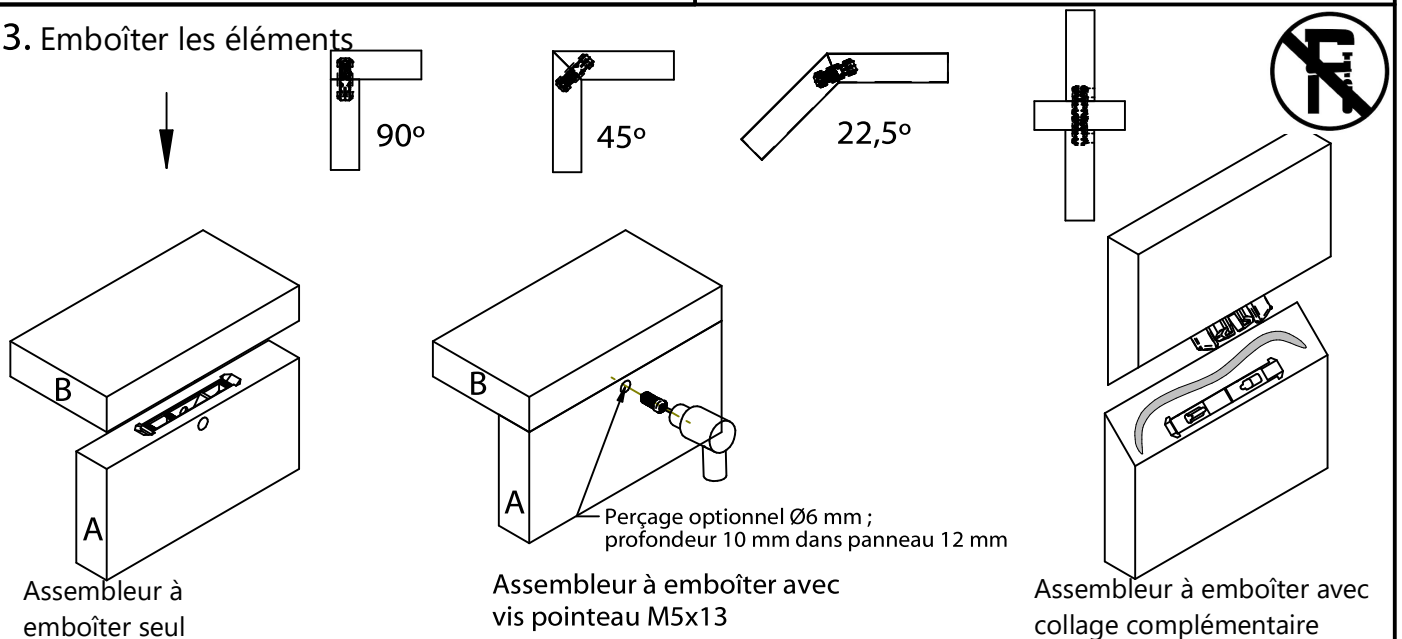


2. Insérer



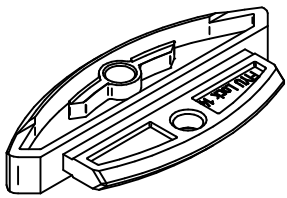
Mettre les 2 pièces en position

3. Emboîter les éléments



Ce dessin est la propriété de Knapp GmbH.

© Knapp GmbH. Toutes dimensions en mm - sauf erreurs, fautes d'impression ou modifications techniques. VERSION 13.01.2025



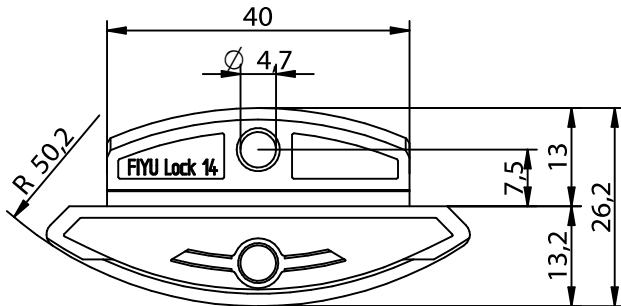
Notice de montage

FIYU® LOCK pièce mâle

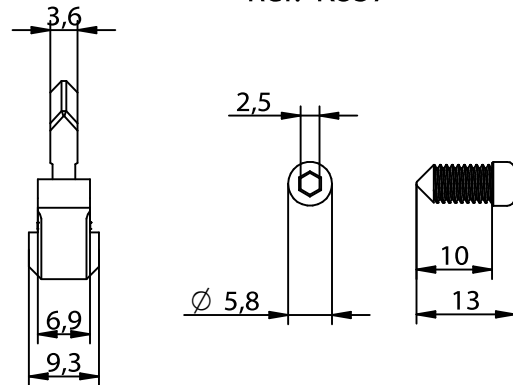
Réf. K856/S

Assembleur corps de meuble

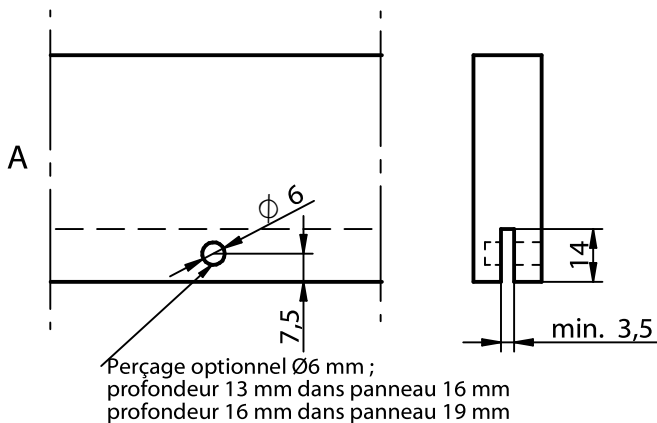
FIYU® Lock



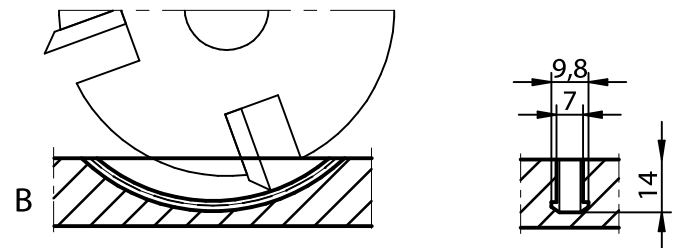
Vis pointeau M5x13mm
Réf. K857



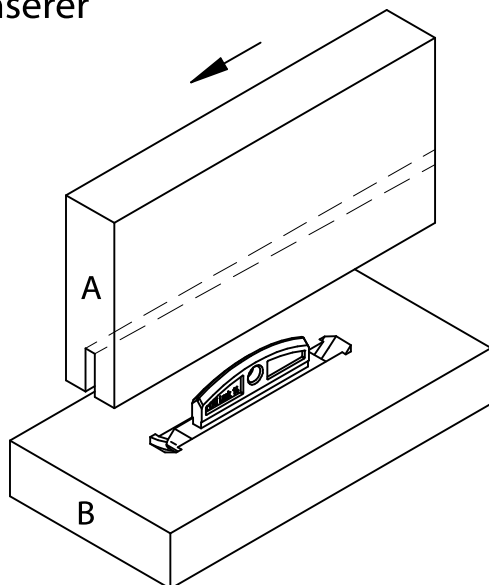
1. Percer/fraiser



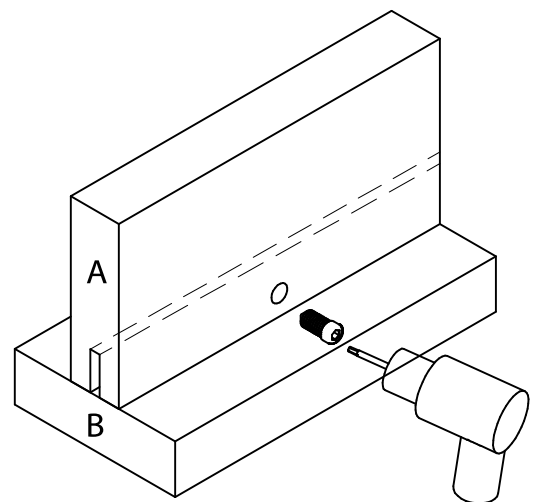
2. Fraiser

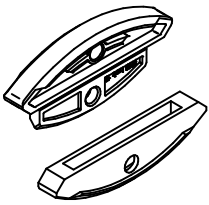


3. Insérer



4. Visser





Notice de montage

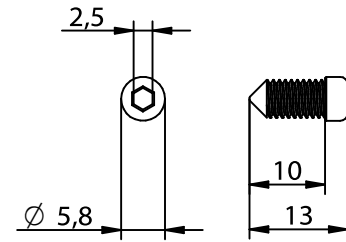
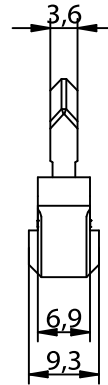
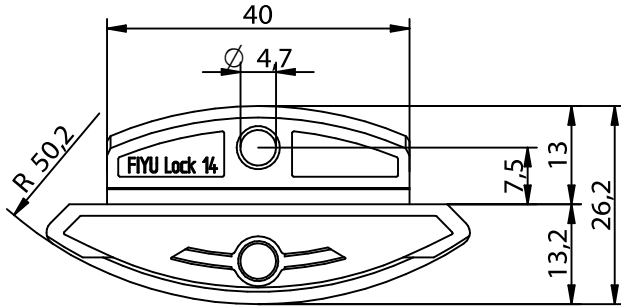
FIYU® LOCK

Réf. K859

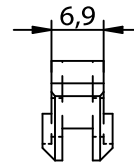
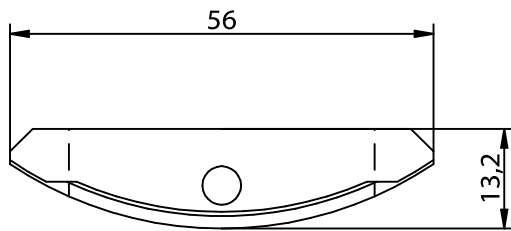
Assembleur corps de meuble

FIYU® LOCK - pièce mâle

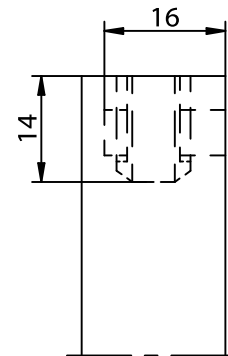
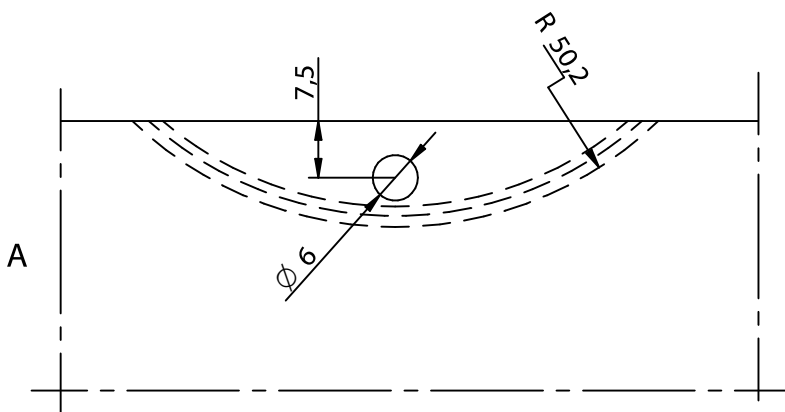
Vis pointeau M5x13mm
Réf. K857

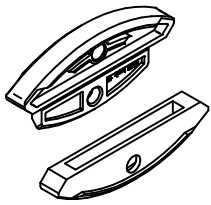


FIYU® LOCK - pièce femelle



1. Percer/fraiser





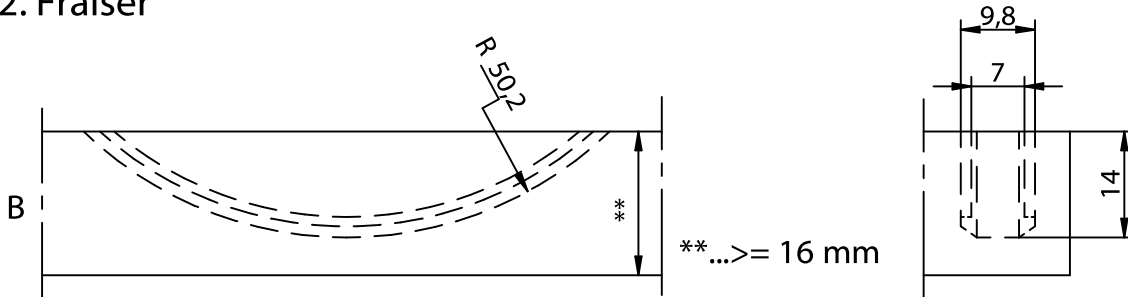
Notice de montage

FIYU® LOCK

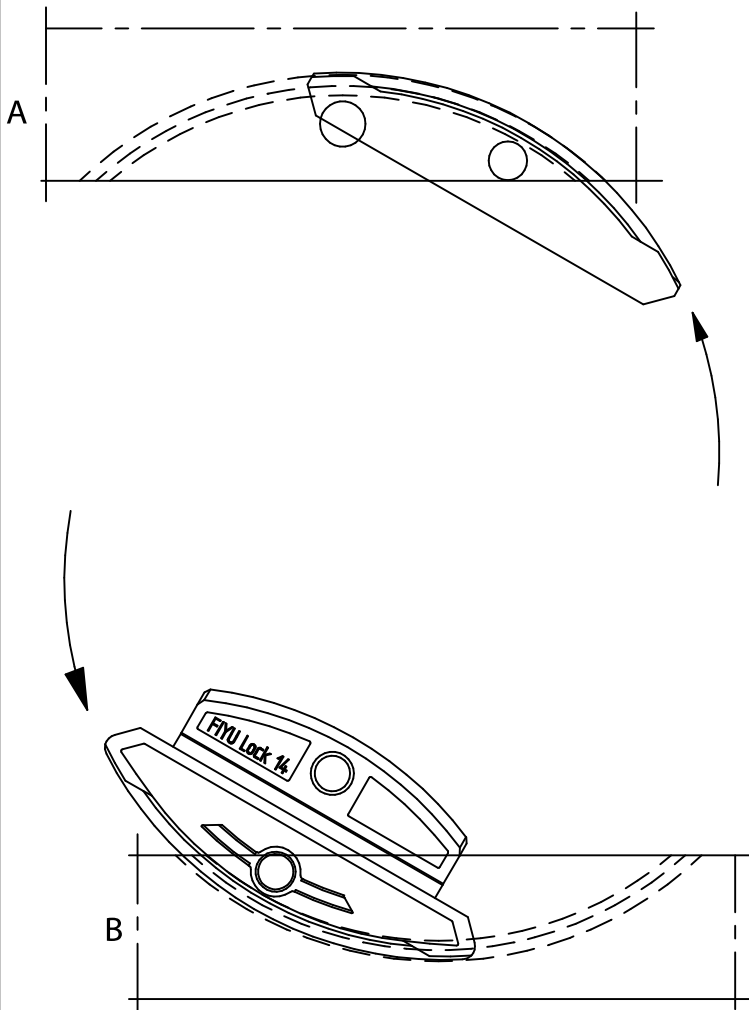
Assembleur corps de meuble

Réf. K859

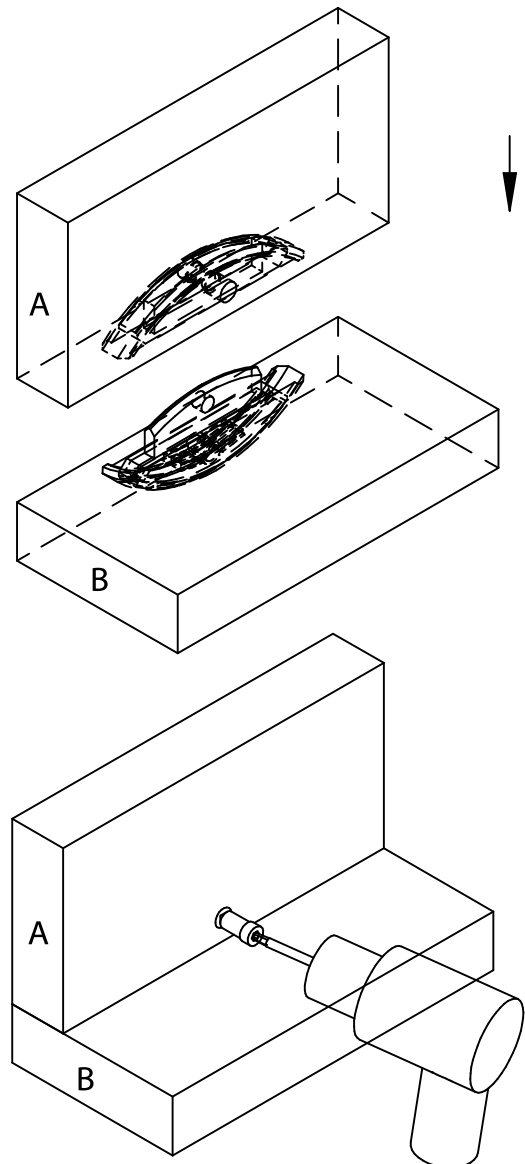
2. Fraiser



3. Insérer



4. Emboîter les éléments



Assembleur à emboîter avec
vis pointeau M5x13

KNAPP[®]
connectors.com

Knapp GmbH ■ Wassergasse 31 ■ A-3324 Euratsfeld ■ Tel.: +43 (0)7474 / 799 10 ■ Fax: +43 (0)7474 / 799 10 99
Knapp GmbH ■ Vertrieb Deutschland ■ Föhrenweg 1 ■ D-85591 Vaterstetten ■ Tel.: +49 (0)8106 / 99 55 99 0 ■ Fax: +49 (0)8106 / 99 55 99 20 ■ E-Mail: info@knapp-verbinder.com
Knapp GmbH ■ Distribution France et pays francophones ■ 20 Rue des Fleurs ■ F - 67880 Innenheim Tel. : +33 (0)3 88 48 17 87
E-Mail : france@knapp-connectors.com