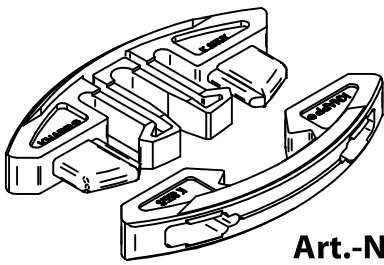


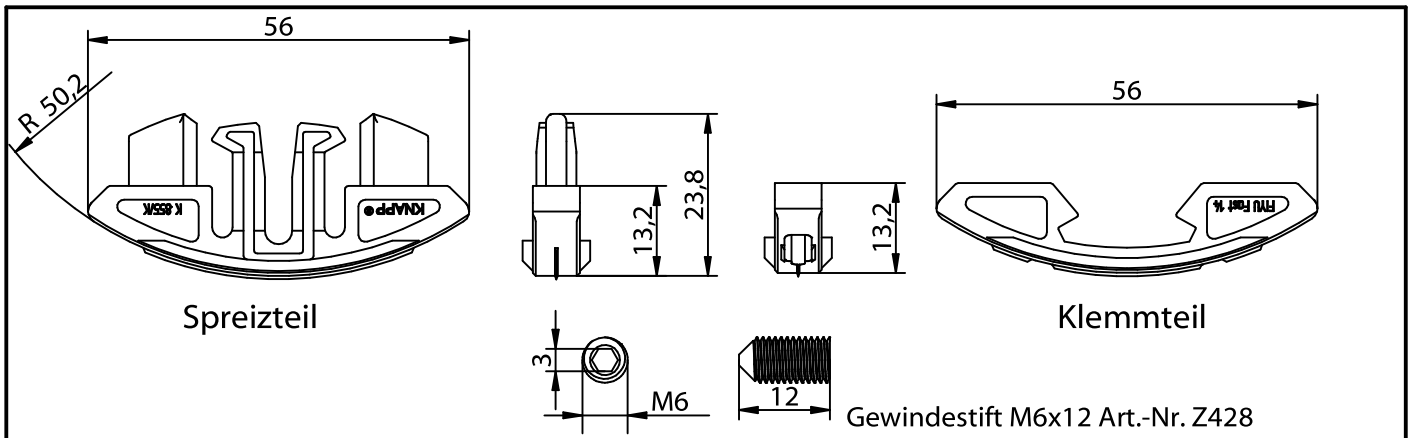
Art.-Nr.

# Montageanleitung FIYU® Fast

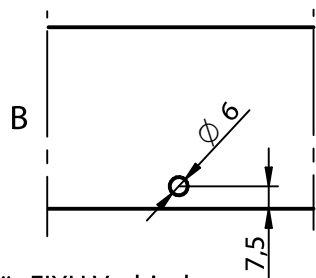
Steckverbinder



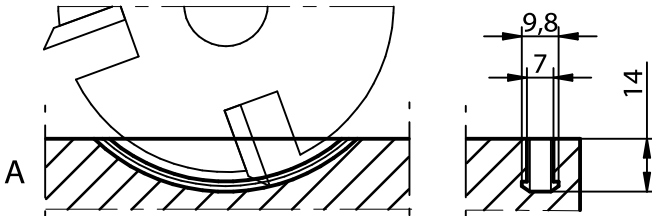
Art.-Nr. K855



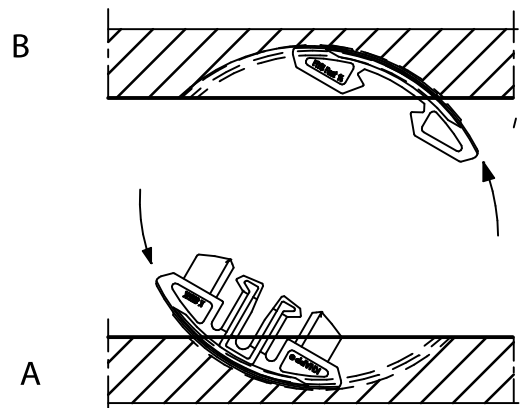
## 1. Bohren/Fräsen



hinterschnittene Fräsnut für FIYU Verbinder

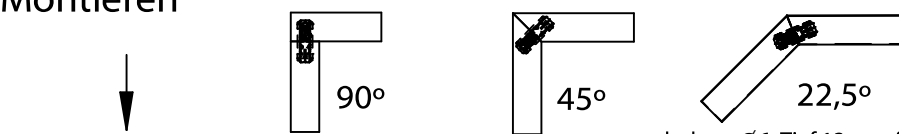


## 2. Positionieren

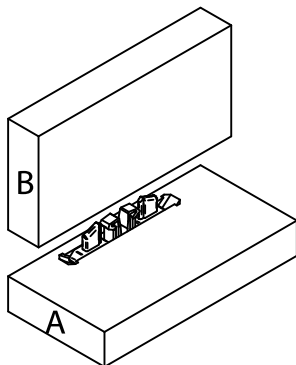


Verbinder positionieren

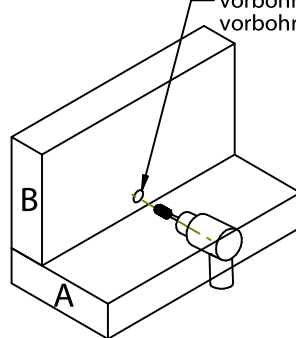
## 3. Montieren



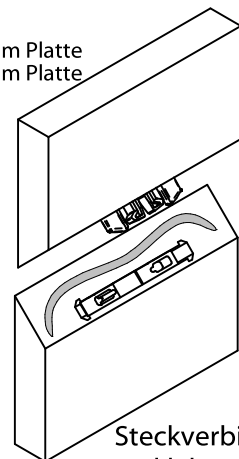
vorbohren  $\varnothing 6$ , Tief 13 mm für 16 mm Platte  
vorbohren  $\varnothing 6$ , Tief 16 mm für 19 mm Platte



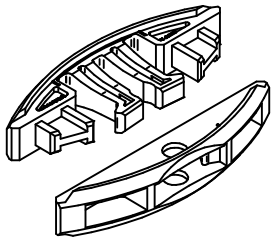
selbstspannende Steckverbindung



selbstspannende Steckverbindung mit Gewindestift M6x12 verschrauben



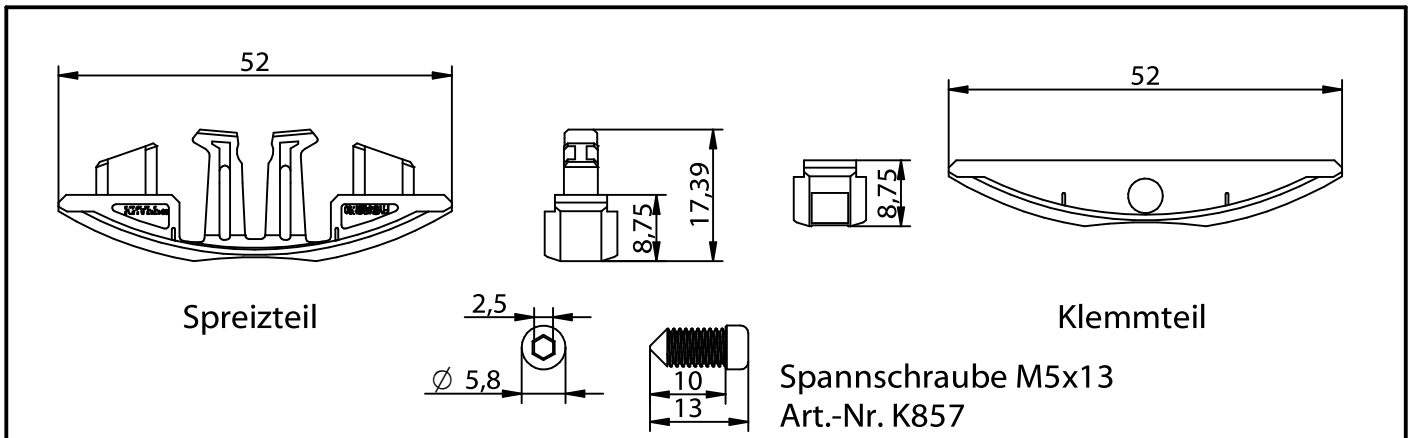
Steckverbindung verklebt



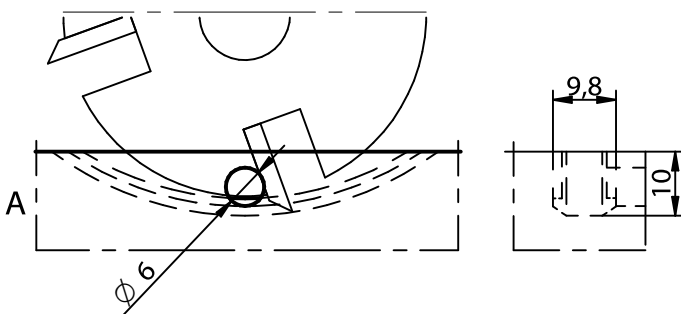
# Montageanleitung FIYU® Fast 10

Art.-Nr. K860

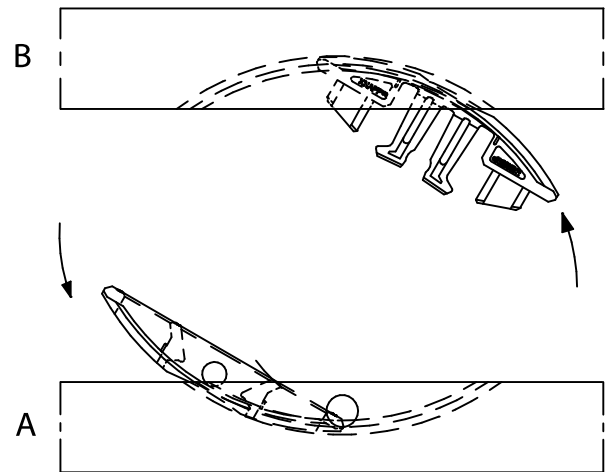
Steckverbinder



## 1. Bohren/Fräsen

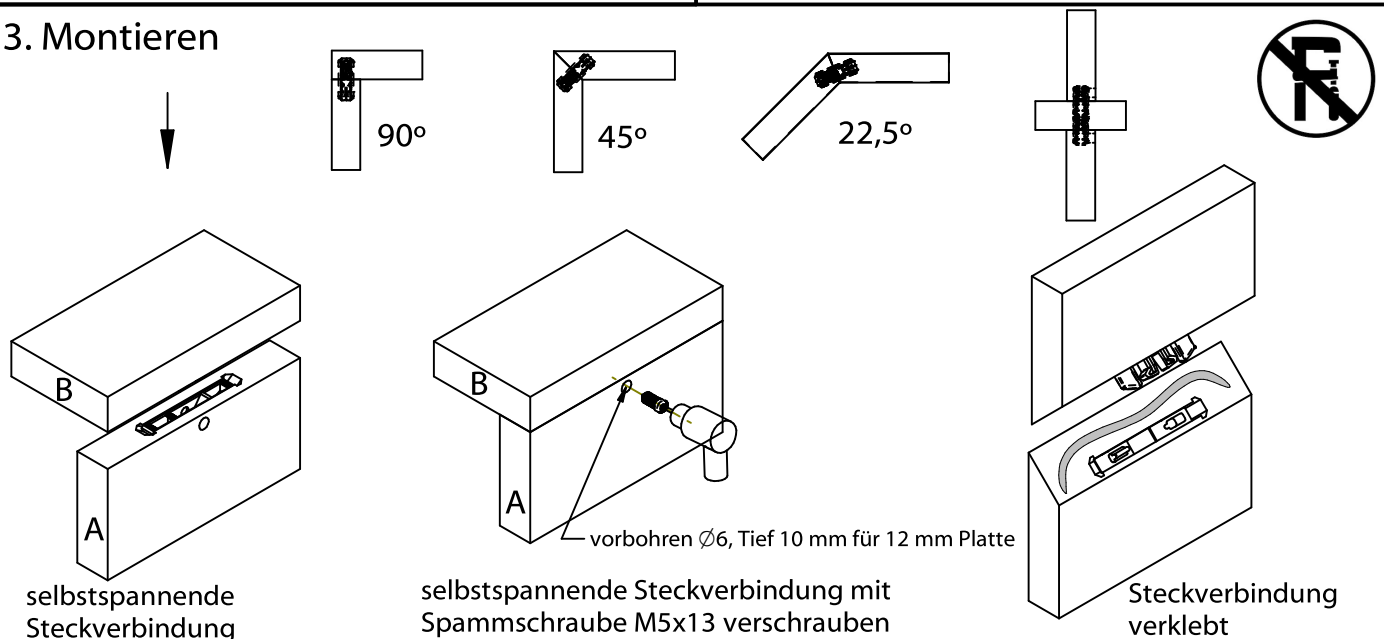


## 2. Positionieren



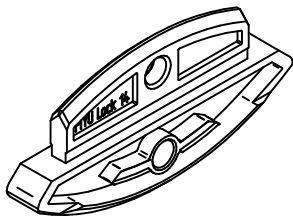
Verbinder positionieren

## 3. Montieren



Diese Zeichnung ist Eigentum der Knapp GmbH.

© Knapp GmbH. Alle Maße in mm - Irrtümer, Druckfehler und Änderungen vorbehalten. VERSION 13.01.2025



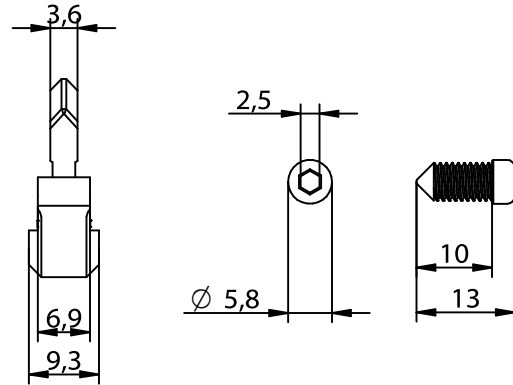
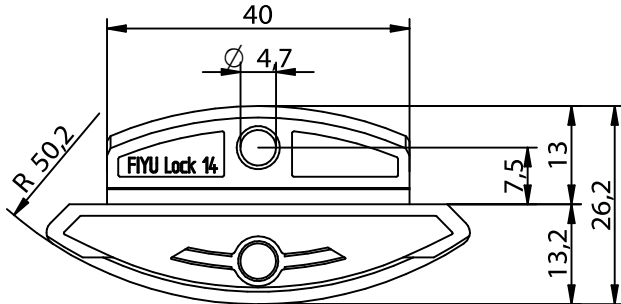
Art.-Nr. K856

# Montageanleitung FIYU<sup>®</sup> LOCK Federlamelle

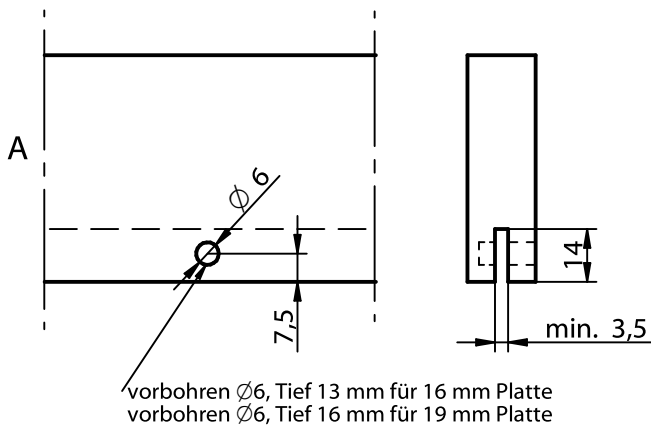
Steckverbinder

## FIYU<sup>®</sup> Lock Federlamelle

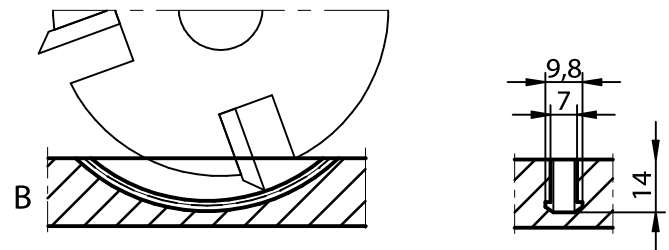
Spannschraube M5x13  
Art.-Nr. K857



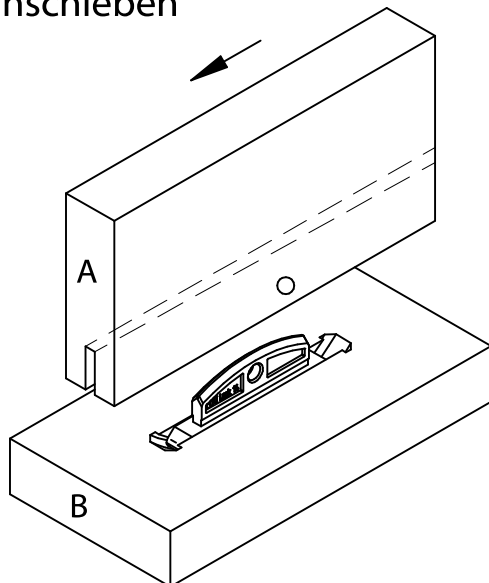
### 1. Bohren/Fräsen



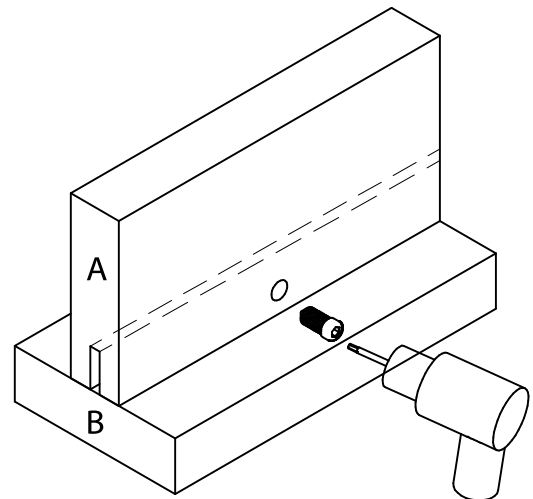
### 2. Fräsen

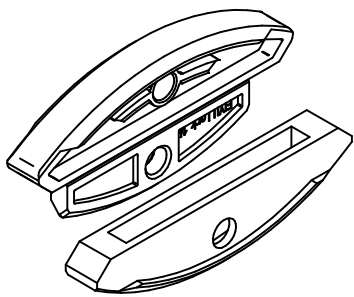


### 3. Einschieben



### 4. Verschrauben





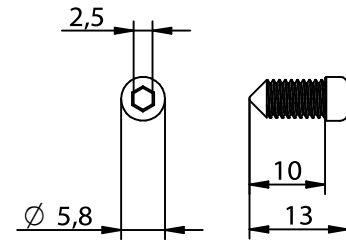
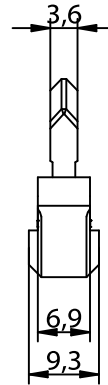
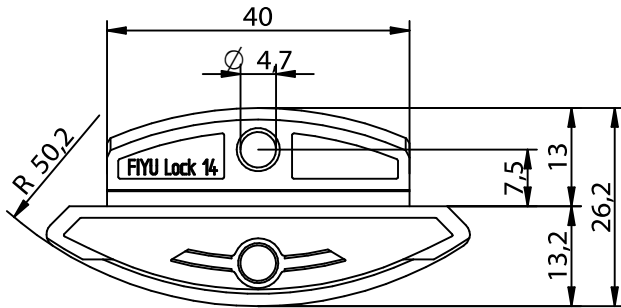
# Montageanleitung FIYU® LOCK

Steckverbinder

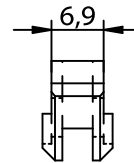
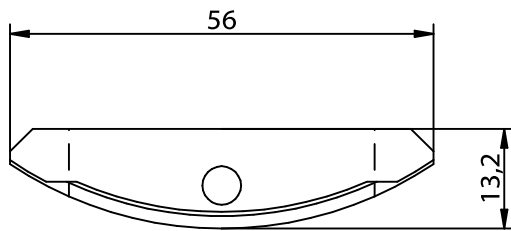
Art.-Nr. K859

## FIYU® Lock Federlamelle

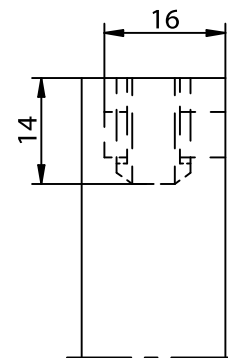
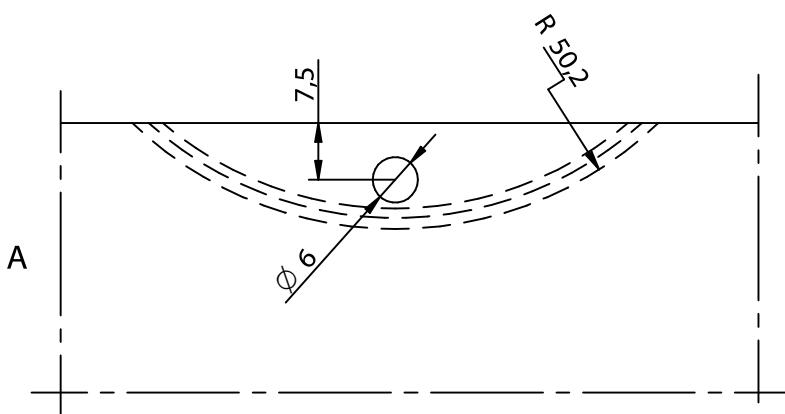
Spannschraube M5x13 mm  
Art.-Nr. K857



## FIYU® Lock Schlitzlamelle

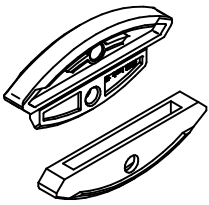


## 1. Bohren/Fräsen



Diese Zeichnung ist Eigentum der Knapp GmbH.

© Knapp GmbH. Alle Maße in mm - Irrtümer, Druckfehler und Änderungen vorbehalten. VERSION 13.01.2025

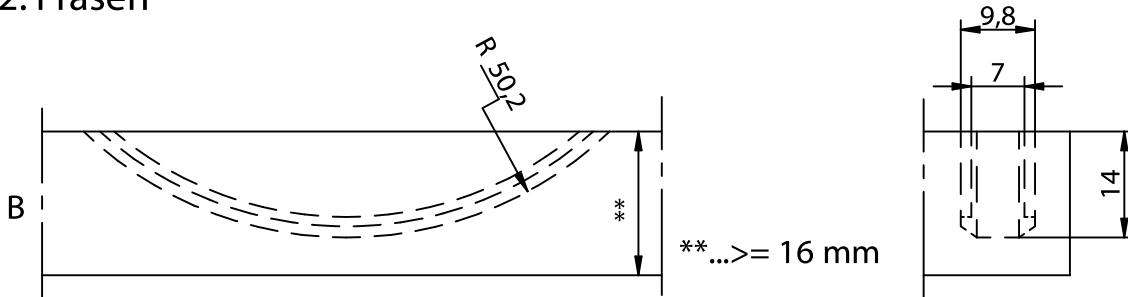


Art.-Nr. K859

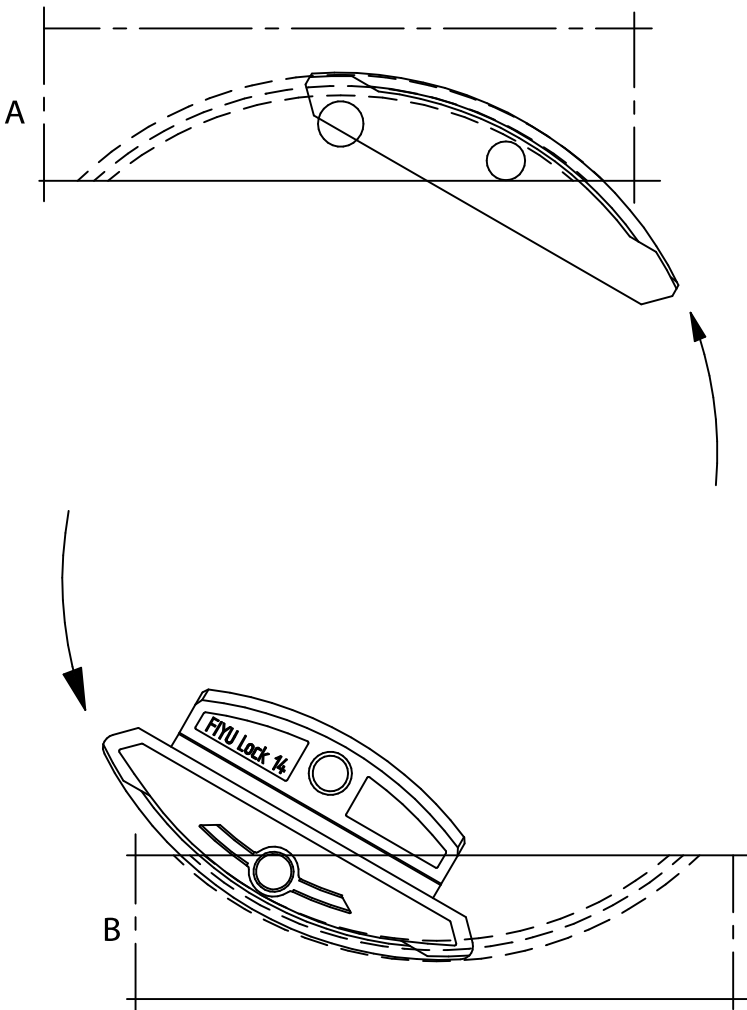
# Montageanleitung FIYU<sup>®</sup> LOCK

Steckverbinder

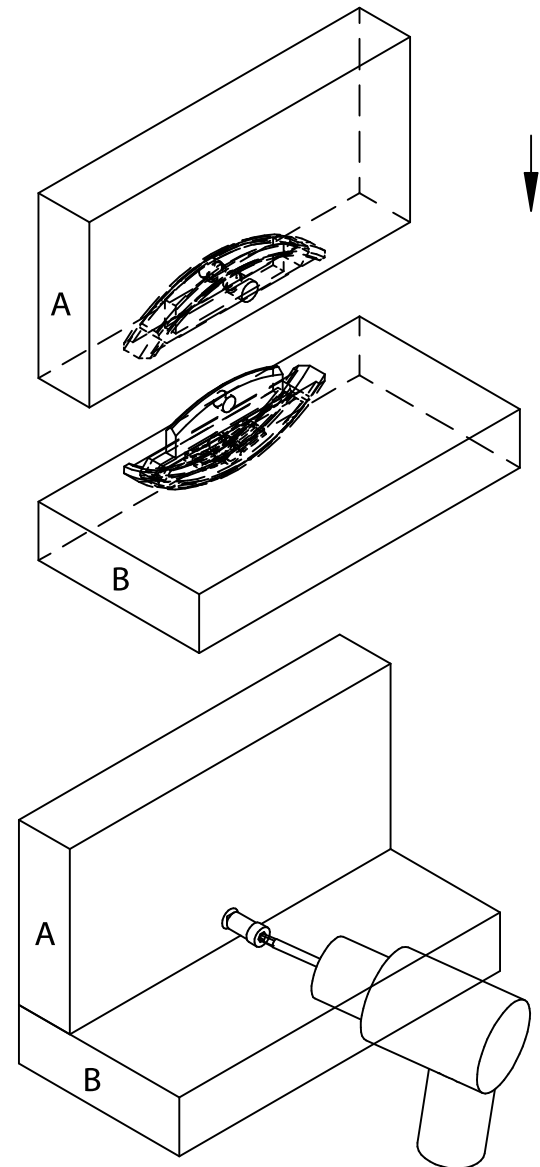
## 2. Fräsen



## 3. Verbinder Positionieren



## 4. Montieren



Steckverbindung mit Spannschraube M5x13

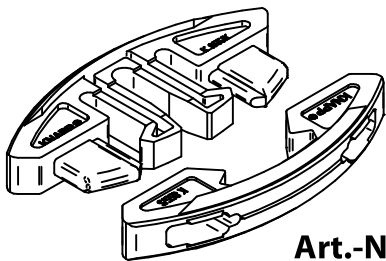
Diese Zeichnung ist Eigentum der Knapp GmbH.

© Knapp GmbH. Alle Maße in mm - Irrtümer, Druckfehler und Änderungen vorbehalten. VERSION 13.01.2025

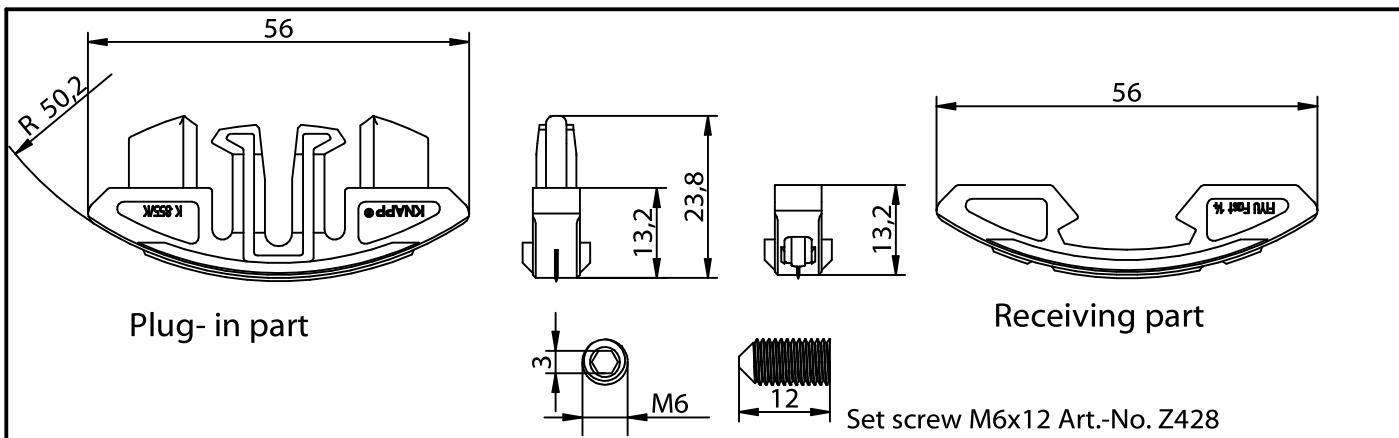
# Instruction Manual

# FIYU® Fast

Plug-in connector

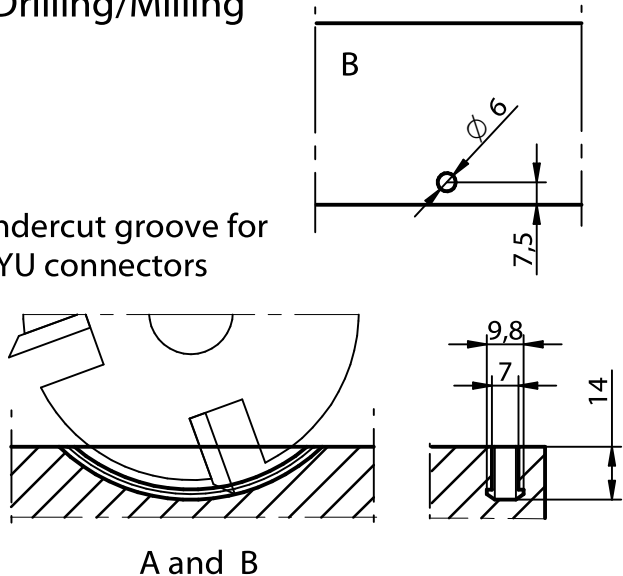


Art.-No. K855



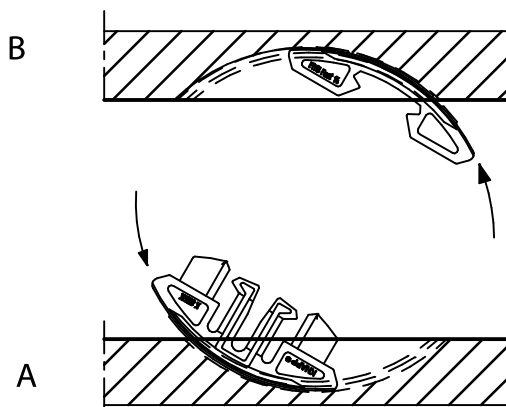
## 1. Drilling/Milling

Undercut groove for FIYU connectors

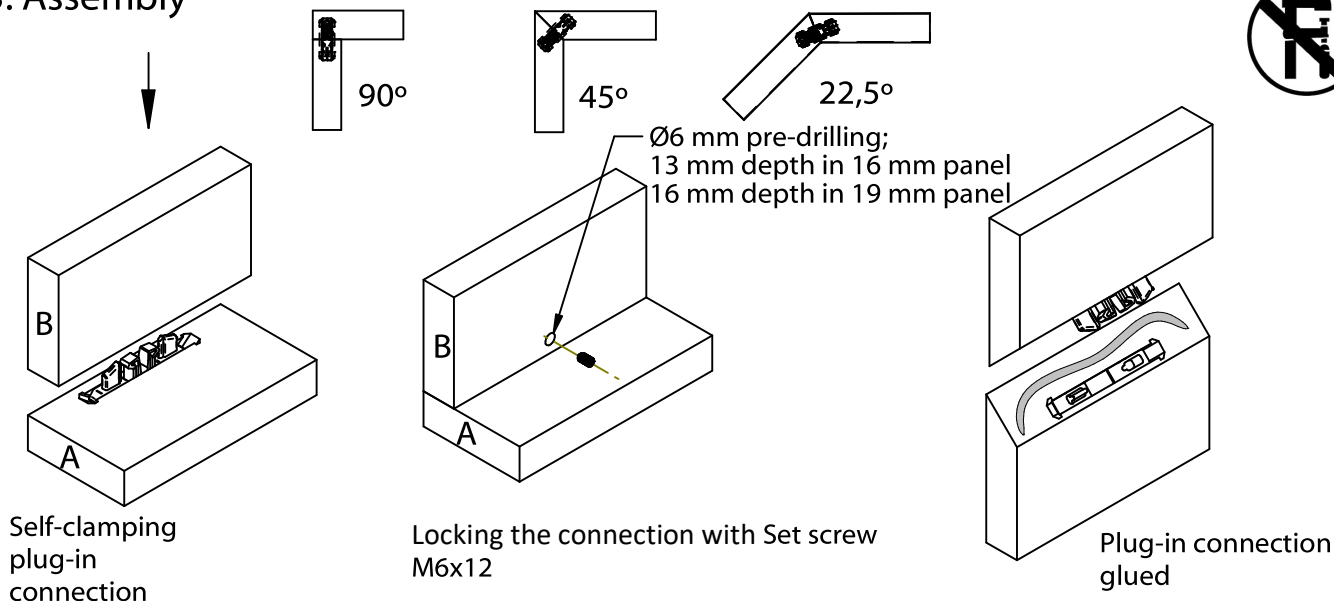


## 2. Positioning

Position the connector

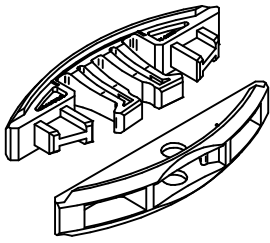


## 3. Assembly



This drawing is the exclusive property of Knapp GmbH.

© Knapp GmbH. All measures in mm - Errors excepted. VERSION 13.01.2025

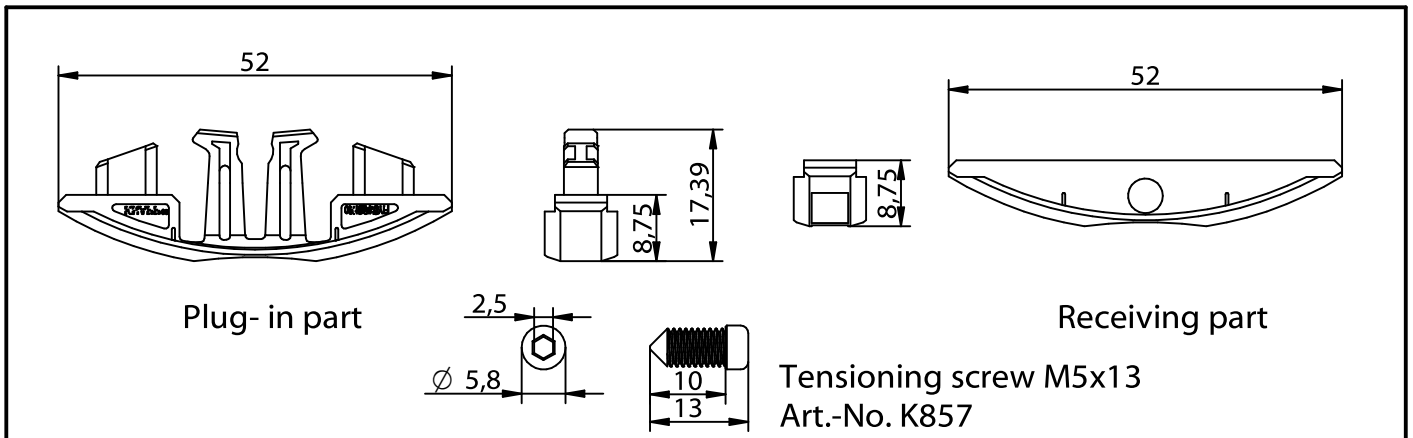


# Instruction Manual

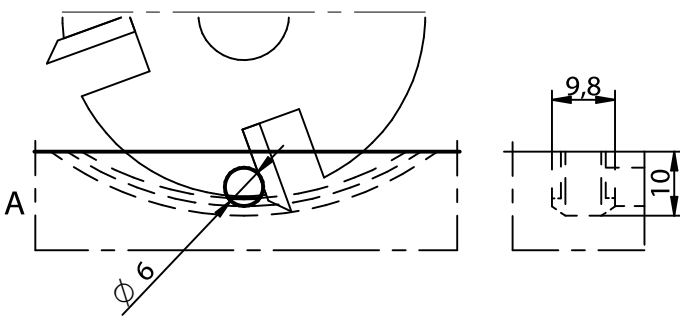
# FIYU® Fast 10

Art.-No. K860

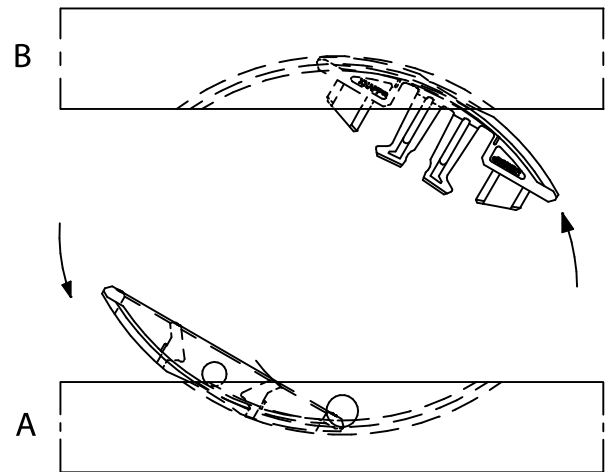
Plug-in connector



## 1. Drilling/Milling

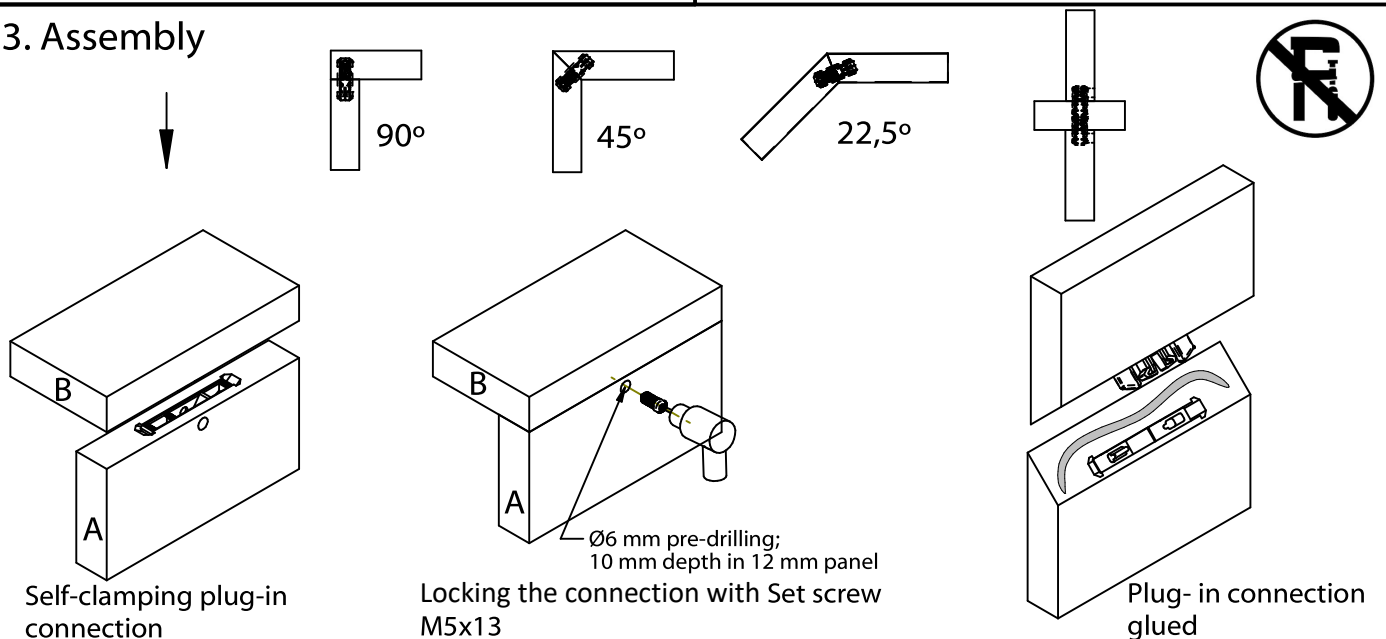


## 2. Positioning



Position the connector

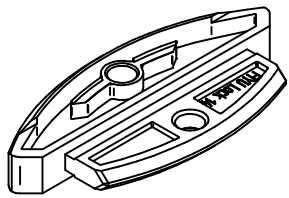
## 3. Assembly



This drawing is the exclusive property of Knapp GmbH.

© Knapp GmbH. All measures in mm - Errors excepted. VERSION 13.01.2025





# Instruction Manual

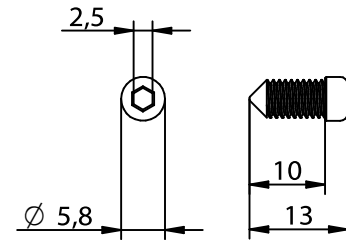
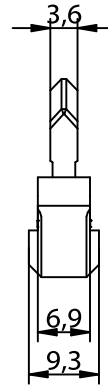
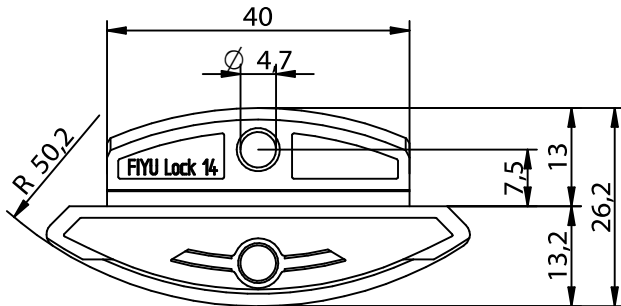
## FIYU® LOCK plug-in part

Art.-No. K856/S

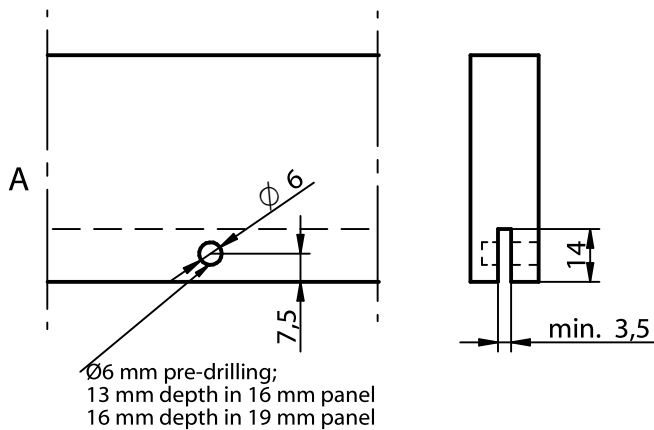
Plug-in connector

FIYU® Lock - Plug-in connector

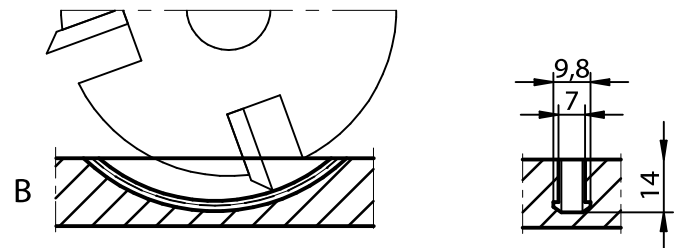
Tensioning screw M5x13  
Art.-Nr. K857



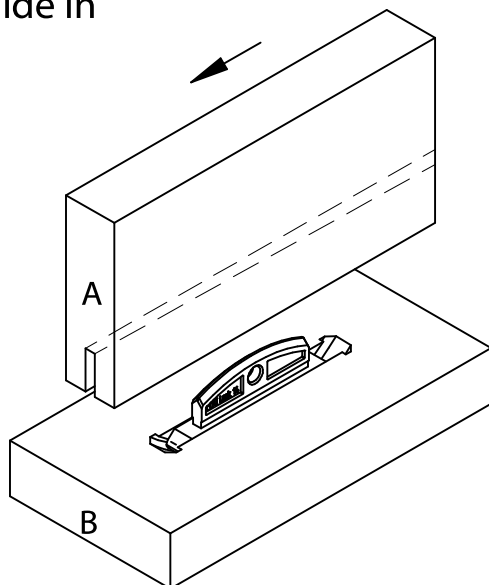
### 1. Drilling/Milling



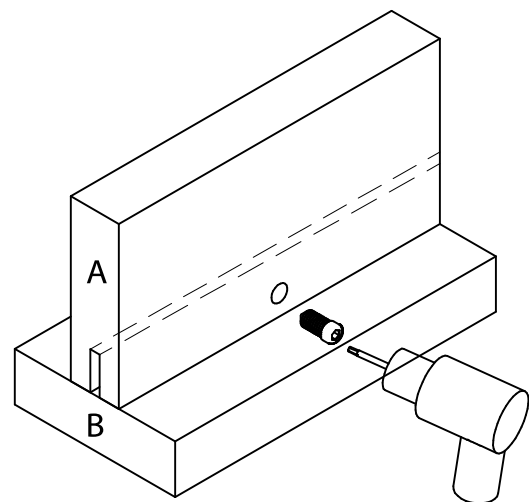
### 2. Milling

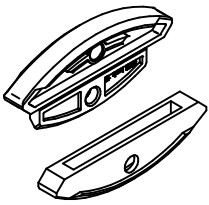


### 3. Slide in



### 4. Fasten together





# Instruction Manual

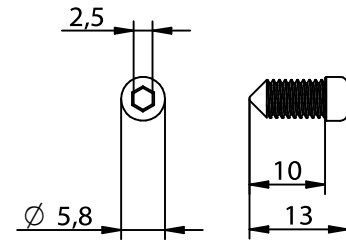
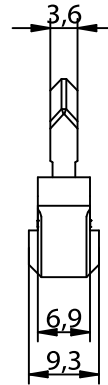
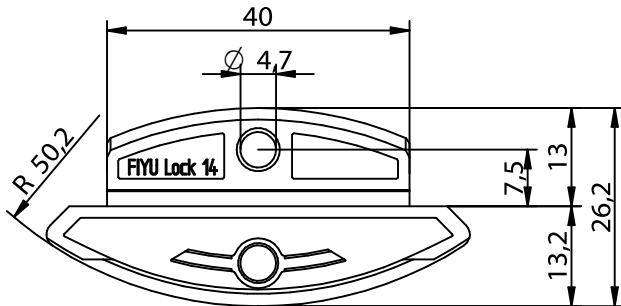
# FIYU® LOCK

Art.-No. K859

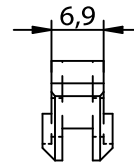
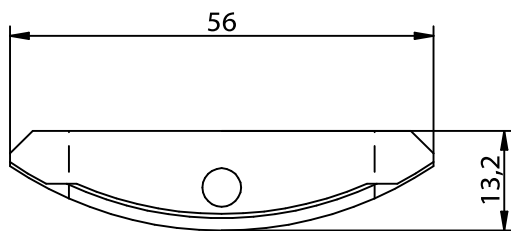
Plug-in connector

## FIYU® LOCK - plug-in part

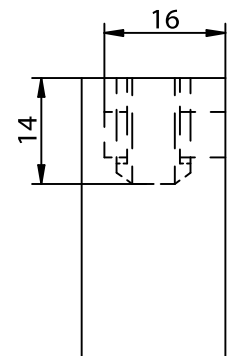
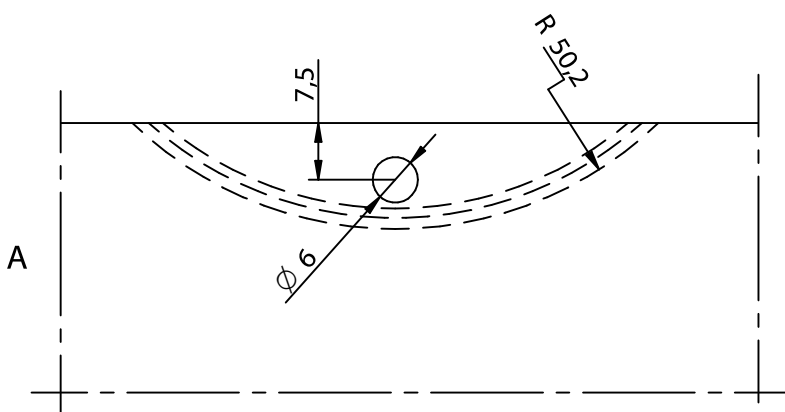
tensioning screw M5x13 mm  
Art.-No. K857



## FIYU® LOCK - receiving part

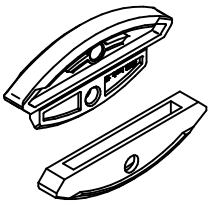


## 1. Drilling/Milling



This drawing is the exclusive property of Knapp GmbH.

© Knapp GmbH. All measures in mm - Errors excepted. VERSION 13.01.2025

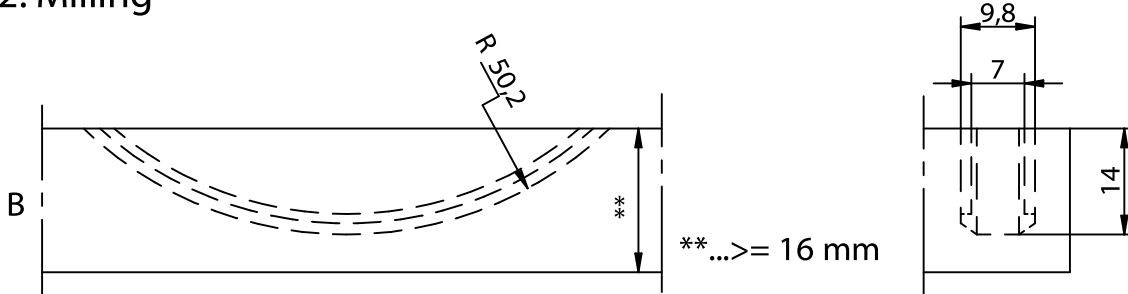


Art.-No. K859

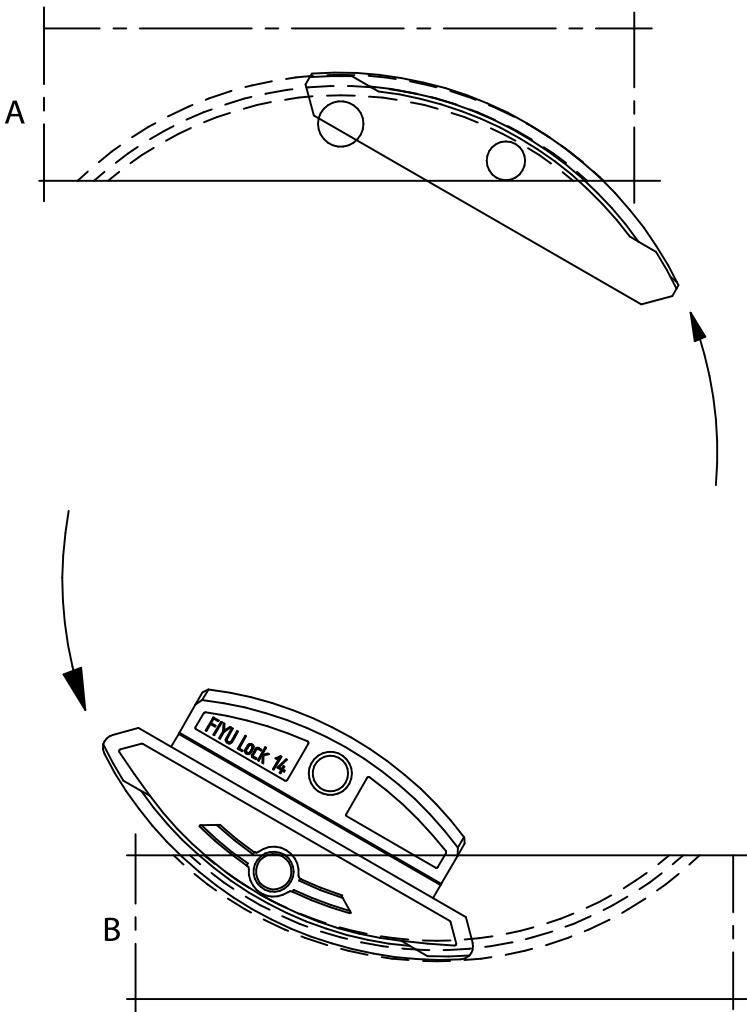
# Instruction Manual FIYU<sup>®</sup> LOCK

Plug-in connector

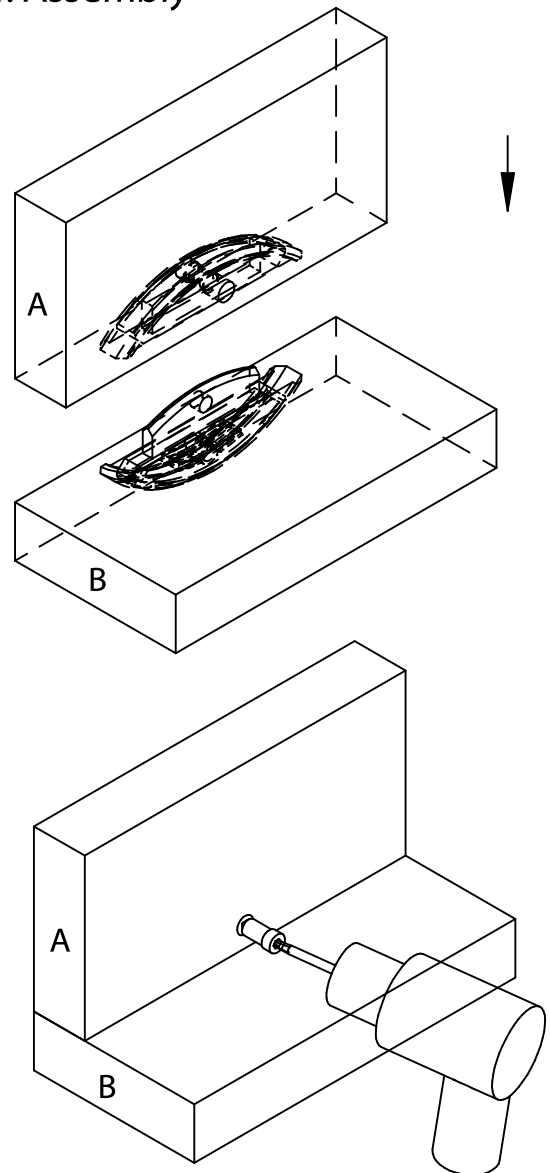
## 2. Milling



## 3. Positioning



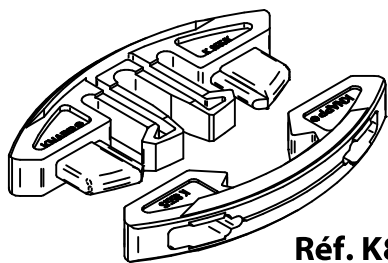
## 4. Assembly



Locking the connection with tensing screw M5x13

This drawing is the exclusive property of Knapp GmbH.

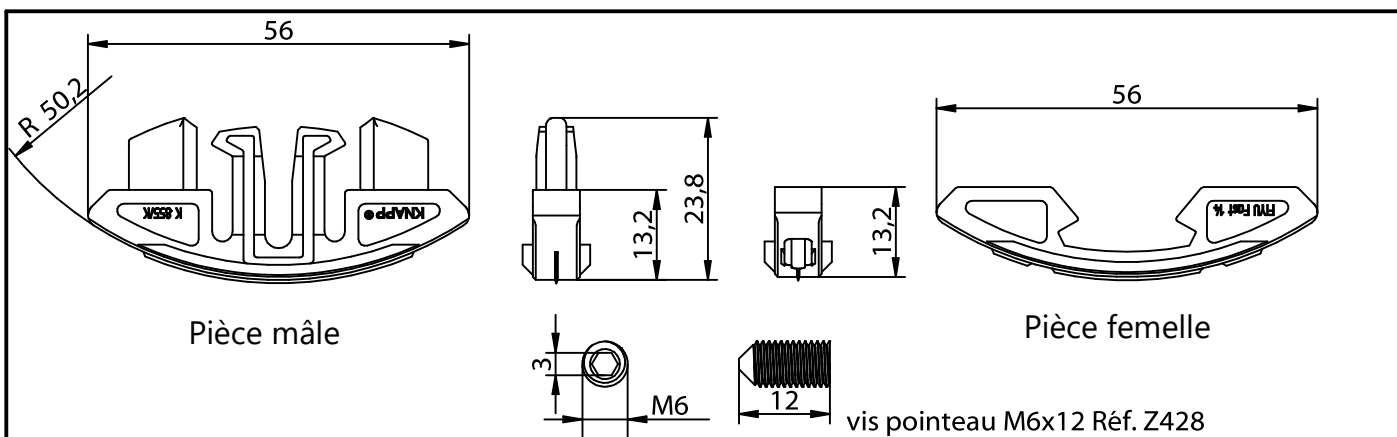
© Knapp GmbH. All measures in mm - Errors excepted. VERSION 13.01.2025



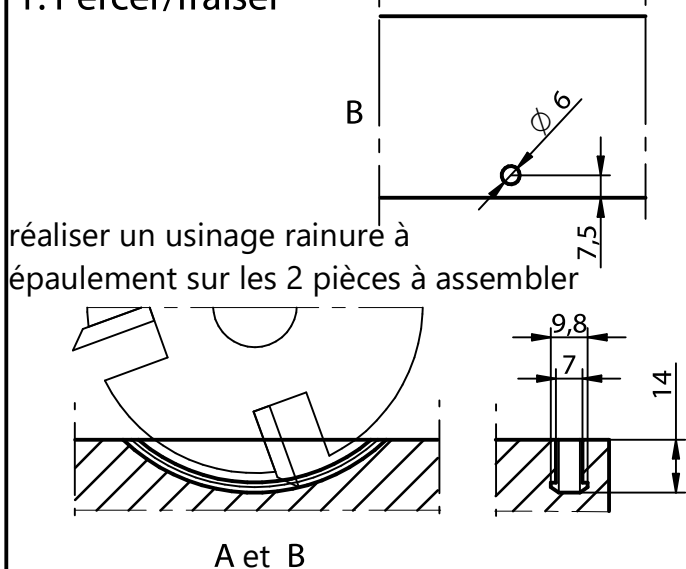
Réf. K855

# Notice de montage FIYU® Fast

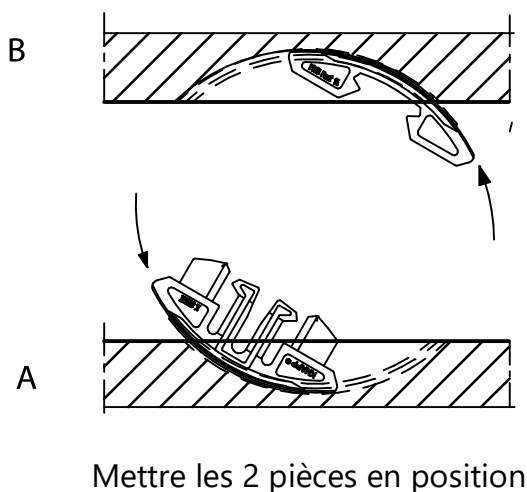
Assembleur corps de meuble



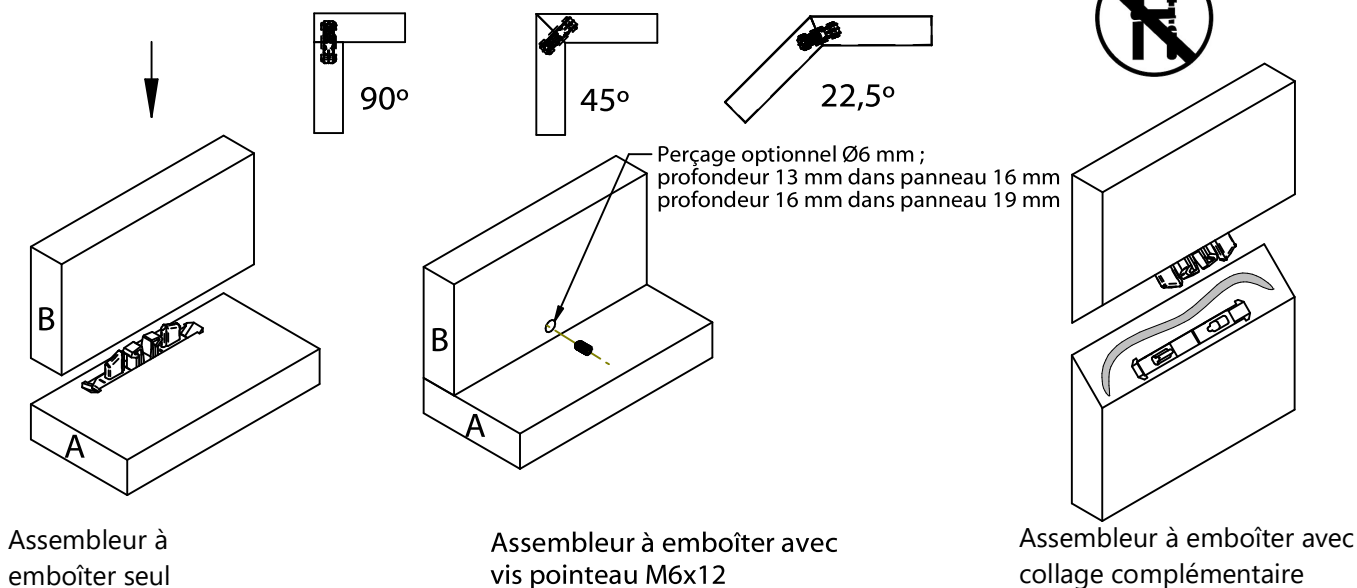
## 1. Percer/fraiser

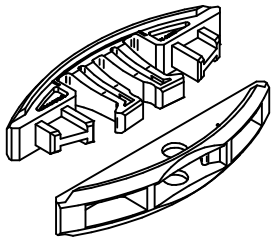


## 2. Insérer



## 3. Emboîter les éléments

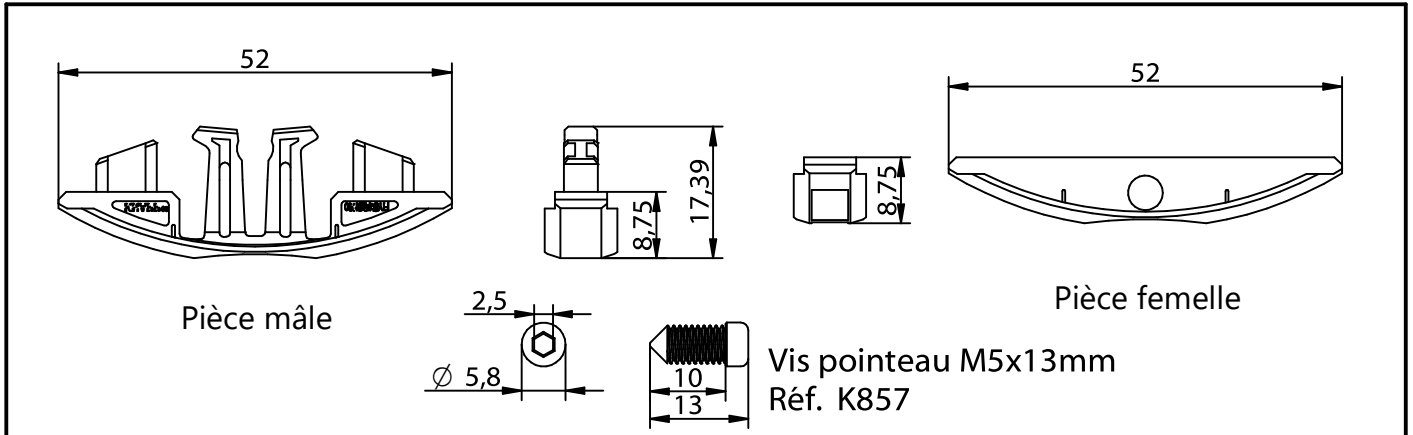




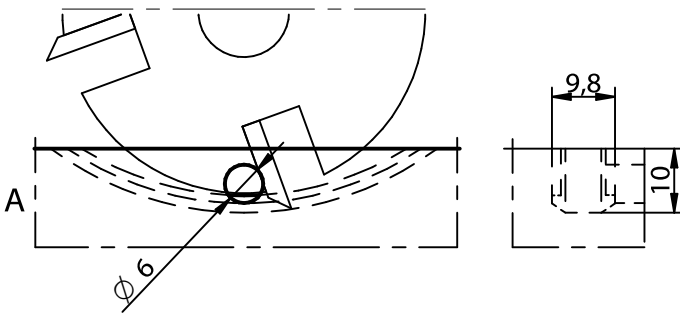
Réf. K860

# Notice de montage FIYU® Fast 10

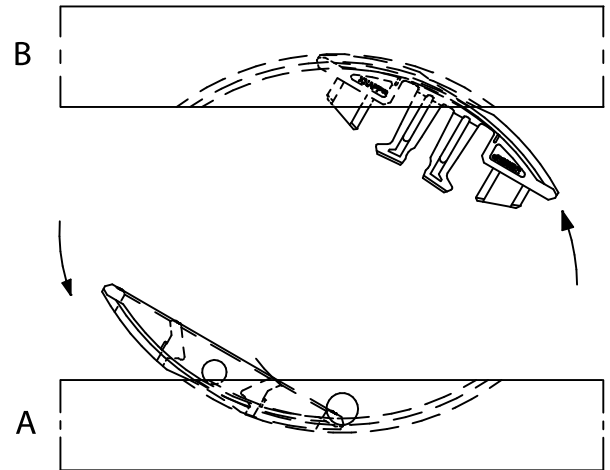
Assembleur corps de meuble



## 1. Percer/fraiser

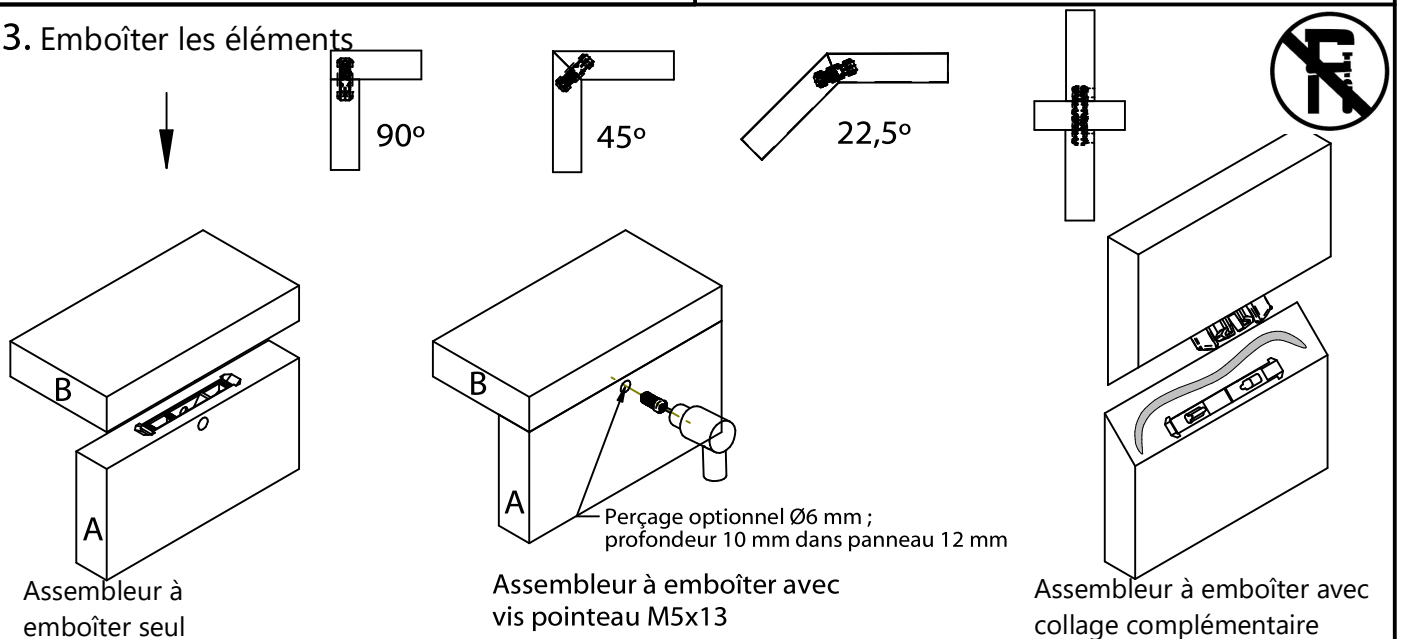


## 2. Insérer



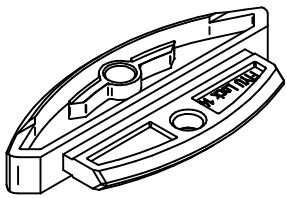
Mettre les 2 pièces en position

## 3. Emboîter les éléments



Ce dessin est la propriété de Knapp GmbH.

© Knapp GmbH. Toutes dimensions en mm - sauf erreurs, fautes d'impression ou modifications techniques. VERSION 13.01.2025



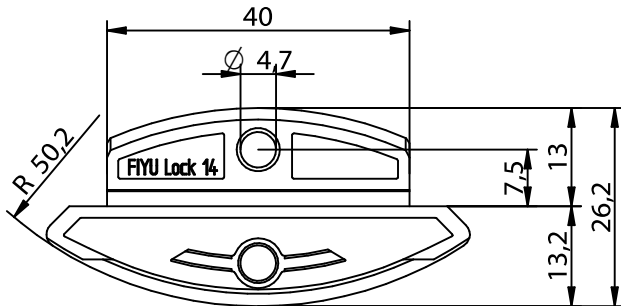
# Notice de montage

## FIYU® LOCK pièce mâle

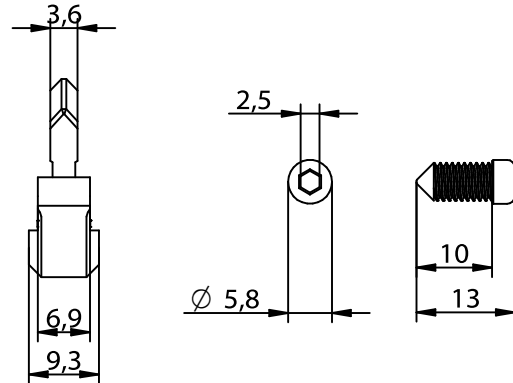
Réf. K856/S

Assembleur corps de meuble

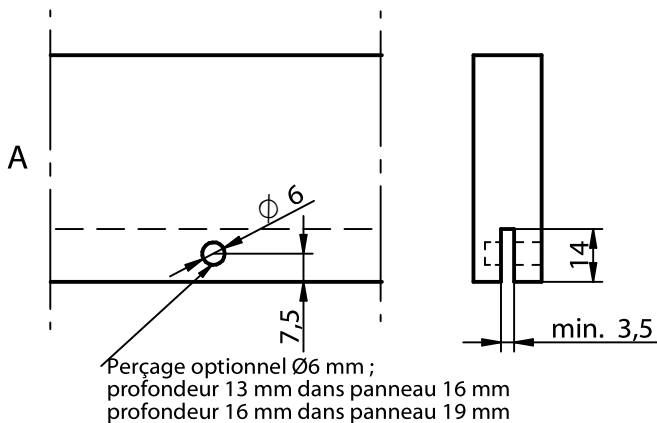
FIYU® Lock



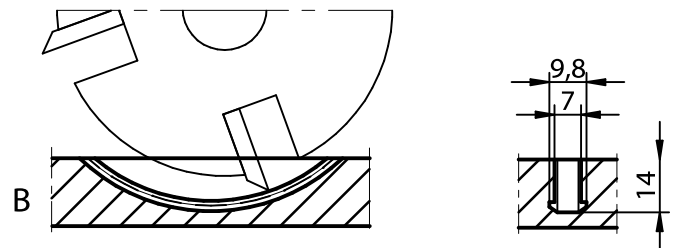
Vis pointeau M5x13mm  
Réf. K857



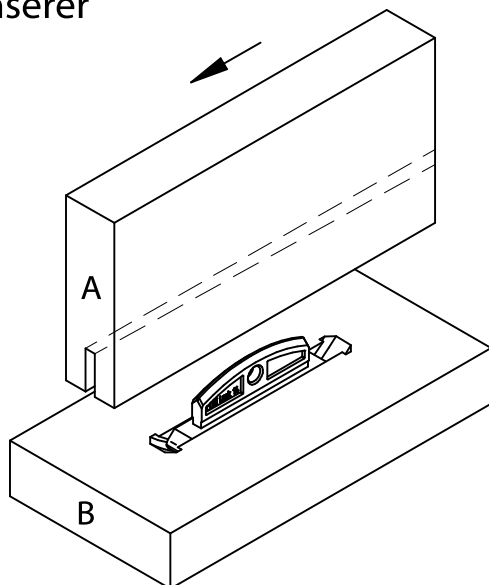
### 1. Percer/fraiser



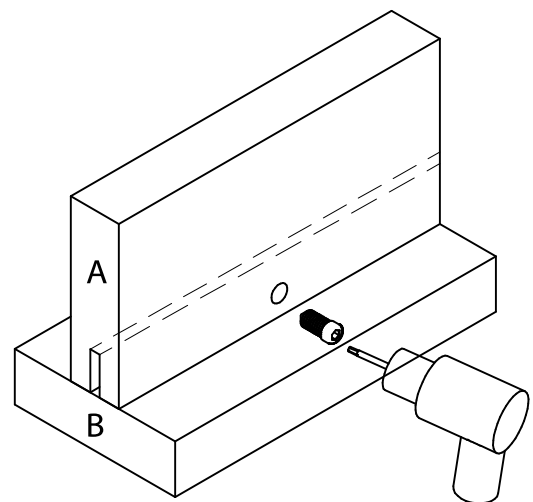
### 2. Fraiser

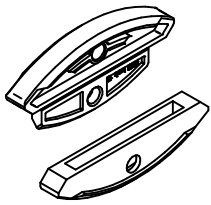


### 3. Insérer



### 4. Visser





# Notice de montage

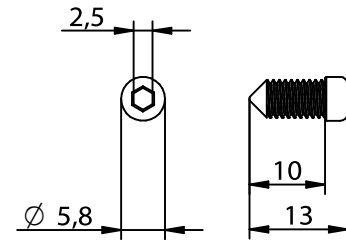
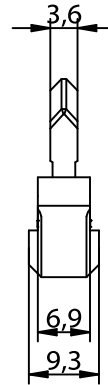
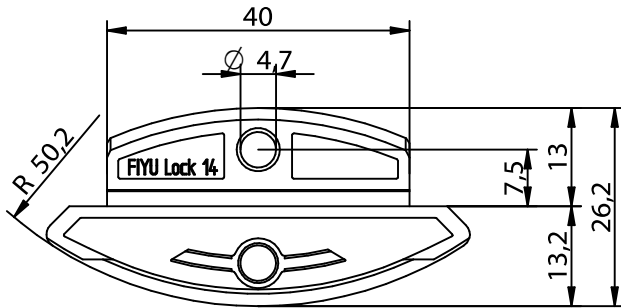
# FIYU® LOCK

Réf. K859

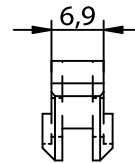
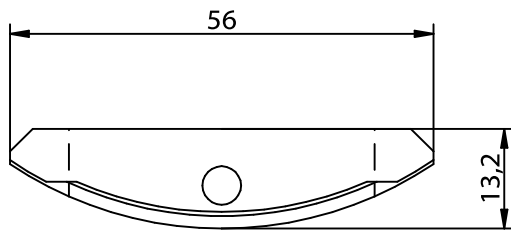
Assembleur corps de meuble

FIYU® LOCK - pièce mâle

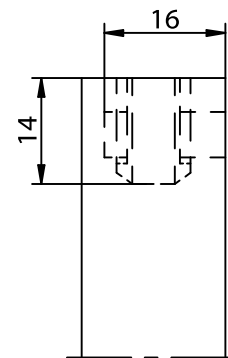
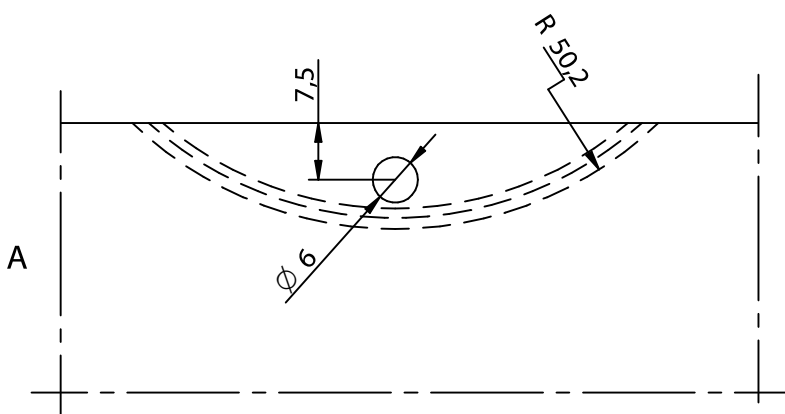
Vis pointeau M5x13mm  
Réf. K857

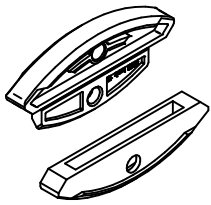


FIYU® LOCK - pièce femelle



## 1. Percer/fraiser





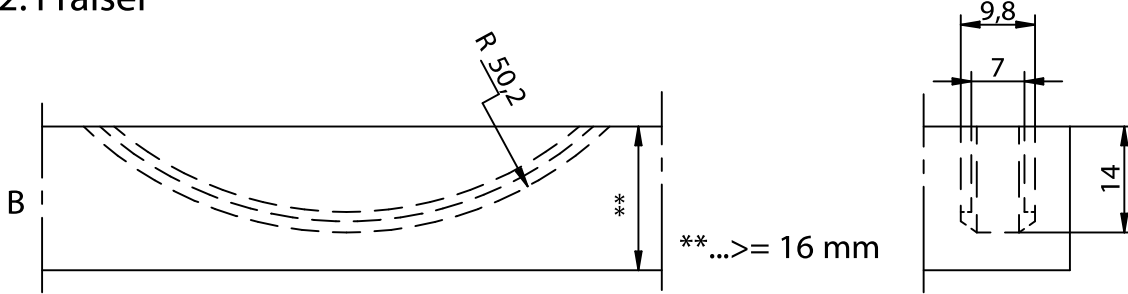
# Notice de montage

# FIYU® LOCK

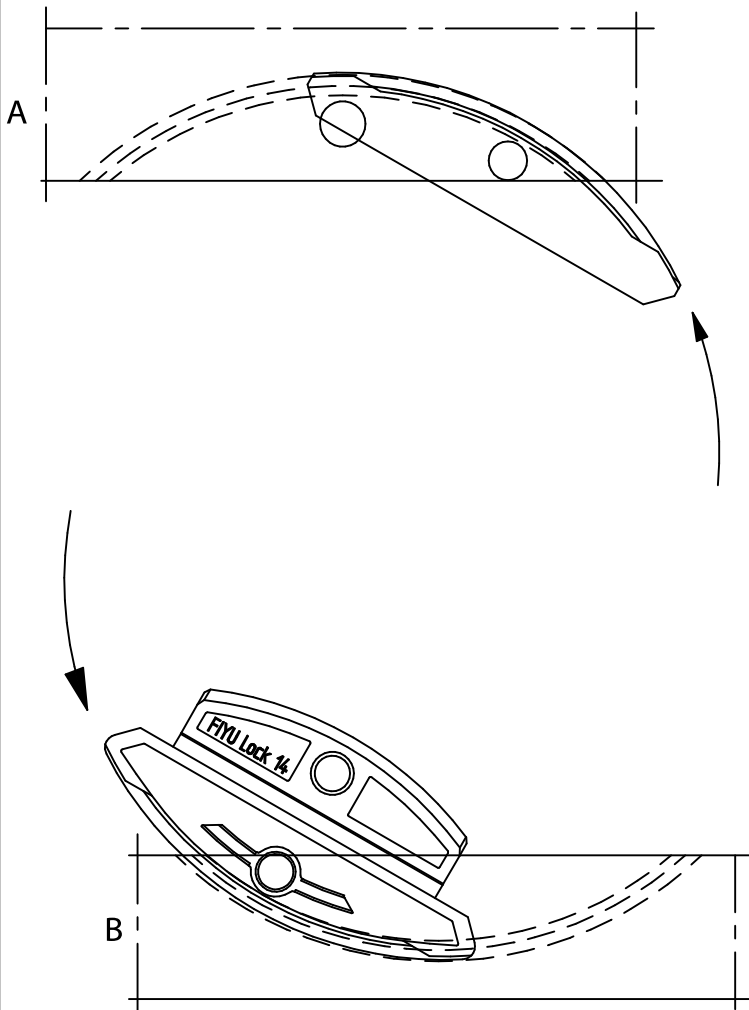
Assembleur corps de meuble

Réf. K859

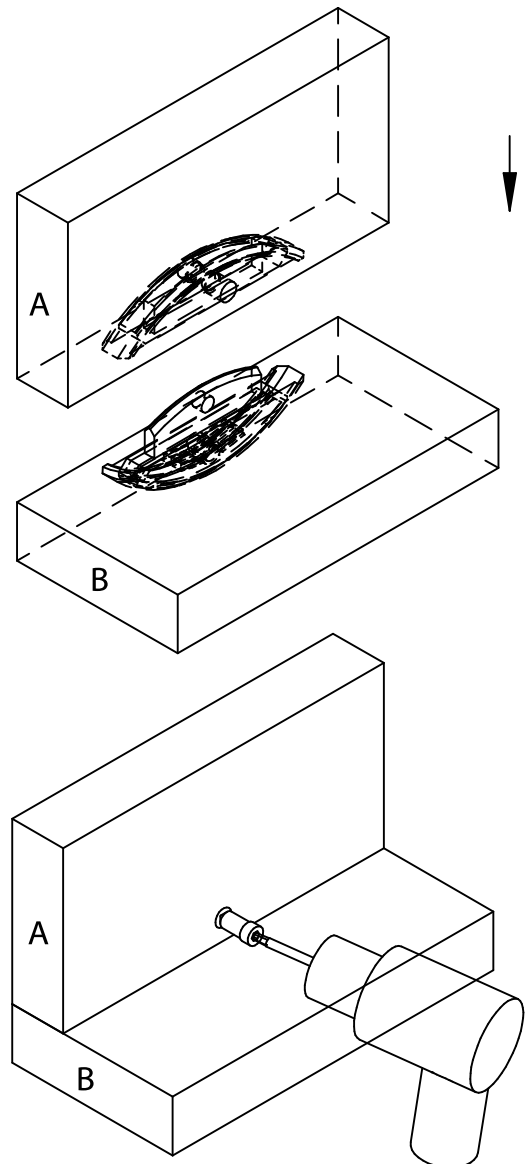
## 2. Fraiser



## 3. Insérer



## 4. Emboîter les éléments



Assembleur à emboîter avec  
vis pointeau M5x13



**KNAPP**<sup>®</sup>  
*connectors.com*

Knapp GmbH ■ Wassergasse 31 ■ A-3324 Euratsfeld ■ Tel.: +43 (0)7474 / 799 10 ■ Fax: +43 (0)7474 / 799 10 99  
Knapp GmbH ■ Vertrieb Deutschland ■ Föhrenweg 1 ■ D-85591 Vaterstetten ■ Tel.: +49 (0)8106 / 99 55 99 0 ■ Fax: +49 (0)8106 / 99 55 99 20 ■ E-Mail: info@knapp-verbinder.com  
Knapp GmbH ■ Distribution France et pays francophones ■ 20 Rue des Fleurs ■ F - 67880 Innenheim Tel. : +33 (0)3 88 48 17 87  
E-Mail : france@knapp-connectors.com